



دانشگاه گواران، دانشکده مهندسی آب و خاک

نشریه پژوهش‌های حفاظت آب و خاک

جلد بیست و هفتم، شماره پنجم، ۱۳۹۹

۸۷-۶۹

<http://jwsc.gau.ac.ir>

DOI: 10.22069/jwsc.2020.17430.3290

مقاله کامل علمی - پژوهشی

کاربرد نظریه بازی‌ها در تعیین برداشت بهینه منابع آب و ارائه الگوی کشت بهینه (مطالعه موردی: حوضه آبریز قره‌سو)

مریم مفتاح هلقی^۱، *خلیل قربانی^۲، علی کرامت‌زاده^۳ و میثم سالاری‌جزی^۳

^۱دانشجوی کارشناسی ارشد گروه مهندسی آب، دانشگاه علوم کشاورزی و منابع طبیعی گرگان، گرگان،

^۲دانشیار گروه مهندسی آب، دانشگاه علوم کشاورزی و منابع طبیعی گرگان، گرگان،

^۳استادیار گروه مهندسی آب، دانشگاه علوم کشاورزی و منابع طبیعی گرگان، گرگان

تاریخ دریافت: ۱۳۹۸/۰۹/۱۷؛ تاریخ پذیرش: ۱۳۹۹/۰۲/۰۹

چکیده

سابقه و هدف: تعیین میزان بهینه مصرف آب در کشوری مانند ایران که درصد زیادی از مساحت آن را اقلیم‌های خشک و نیمه‌خشک دربر گرفته است از اهمیت خاصی برخوردار است. تاکنون روش‌های متعددی از جمله برنامه‌ریزی خطی و آرمانی بدین‌منظور مورد استفاده قرار گرفته است. استفاده از روشی موسوم به نظریه بازی‌ها نیز در حل مسائل مدیریتی که با تضاد میان اهداف مواجه‌اند می‌تواند رویکردی متفاوت جهت بهینه‌سازی مصرف آب در بخش کشاورزی ارائه کند. بنابراین در این پژوهش الگوی کشت بهینه و میزان بهره‌برداری بهینه با استفاده از نظریه بازی‌ها در حوضه آبریز قره‌سو تعیین گردید.

مواد و روش‌ها: استان گلستان علی‌رغم قرار گرفتن در نواحی شمالی ایران از سهم بارش کم‌تری نسبت به سایر استان‌های شمالی برخوردار است. همچنین بخش اعظمی از نیاز آبی در این استان از منابع آب زیرزمینی تامین می‌گردد که در صورت عدم مدیریت صحیح آن، با خطرات کاهش سطح تراز سفره آب زیرزمینی مواجه خواهد شد. بر این اساس شهرستان‌های گرگان و کردکوی واقع در غرب استان گلستان که در حوضه آبریز قره‌سو واقع شده‌اند به‌عنوان منطقه مطالعاتی در نظر گرفته شده‌اند. پس از تهیه داده‌های مورد نیاز شامل اطلاعات مربوط به سطح زیرکشت، هزینه تولید و قیمت فروش محصولات عمده، نیاز خالص آبیاری با لحاظ راندمان آبیاری محاسبه و همچنین اطلاعات مربوط به پتانسیل منابع آب و تغذیه آبخوان از شرکت سهامی آب منطقه‌ای استان گلستان تهیه گردید. پس از آماده‌سازی داده‌ها با در نظر گرفتن قیود محدودیت منابع آبی و اراضی قابل‌کشت و در نظر گرفتن توأم اهداف اقتصادی و زیست‌محیطی میزان بهینه بهره‌برداری با استفاده از نظریه بازی‌ها به کمک روش‌های حل تضاد که شامل چهار روش راه‌حل نامتقارن نش، کلی - اسمردینسکای، مساحت یکنواخت و ضررهای مساوی تعیین گردید.

* مسئول مکاتبه: ghorbani.khalil@yahoo.com

یافته‌ها: نتایج سه روش راه حل نامتقارن نش، راه‌حل نامتقارن کلی-اسمردینسکای و راه حل نامتقارن ضررهای یکسان میزان برداشت بهینه از منابع آب را در حالی که برای اهداف اقتصادی و زیست‌محیطی وزن یکسانی در نظر گرفته شود، یکسان و برابر با ۲۰۵ میلیون مترمکعب در سال و میزان برداشت بهینه با استفاده از راه‌حل نامتقارن سطوح یکنواخت برابر با ۱۸۳ میلیون مترمکعب در سال نتیجه شد؛ که این مقدار برای حالتی است که برای اهداف اقتصادی وزن ۰/۵۷۵ و برای اهداف زیست‌محیطی وزن ۰/۴۲۵ در نظر گرفته شود. براین اساس می‌توان مقدار بهره‌برداری از منابع آب را به میزان ۴۳ تا ۴۹ درصد کاهش داد تا اهداف زیست‌محیطی نیز تامین گردد. در این روش، کاشت محصولاتی مانند پنبه، گوجه‌فرنگی، جو و سویا در گرگان و جو در شهرستان کردکوی پیشنهاد نمی‌گردد، هم‌چنین بیش‌ترین سطح زیرکشت در شهرستان گرگان به گندم و در شهرستان کردکوی به سویای بهاره دیم اختصاص می‌یابد.

نتیجه‌گیری: نتایج نشان داد که الگوی کشت فعلی در وضعیت بهینه نبوده و هم‌چنین میزان بهره‌برداری فعلی بیش‌تر از مقدار تغذیه آبخوان می‌باشد؛ بنابراین با استفاده از نظریه بازی‌ها می‌توان الگوی کشت و میزان بهره‌برداری بهینه را به‌گونه‌ای تعیین نمود که هر دو هدف اقتصادی و زیست‌محیطی با اعمال وزن‌های متفاوت در نظر گرفته شوند.

واژه‌های کلیدی: الگوی کشت بهینه، حل تضادها، مدیریت منابع آب، میزان بهینه بهره‌برداری، نظریه بازی‌ها

مقدمه

مراکز مهم کشاورزی استان گلستان است که ارزیابی تغییرات سطح آب در این حوضه بیانگر افت تراز آب زیرزمینی است که عمدتاً به‌دلیل افزایش میزان برداشت‌ها در منطقه است (۱۴). با توجه به افت سفره آب زیرزمینی در منطقه، تعیین میزان بهینه مصرف آب در منطقه امری ضروری است.

در مدیریت منابع آب، تأمین آب بخش کشاورزی از اهمیت بیش‌تری نسبت به سایر بخش‌ها برخوردار است؛ بنابراین بهینه‌سازی الگوی کشت تأثیر زیادی بر مدیریت منابع آب‌های سطحی و زیرزمینی دارد. بهینه‌سازی با استفاده از روش‌های متعددی هم‌چون برنامه‌ریزی خطی، غیرخطی، پویا و فراکاشی صورت می‌گیرد. از جمله متداول‌ترین روش‌های بهینه‌سازی، بهینه‌سازی به روش خطی است که در آن هدف، کمینه و یا بیشینه کردن مقدار یک تابع هدف خطی با لحاظ کردن محدودیت‌های مختلف است. بعضی از تصمیمات در حوزه استفاده از منابع طبیعی با هم در تضاد هستند، مثلاً برداشت از آب‌های زیرزمینی که

با توجه به این‌که متوسط بارندگی کشور حدود یک‌سوم و متوسط تبخیر سه برابر متوسط جهان است (۷) و حجم بارش سالیانه جوابگوی توسعه بخش‌های کشاورزی، صنعت و افزایش جمعیت نیست، مدیریت مصرف آب از اهمیت بالایی برخوردار است. از طرفی دیگر مطالعات مربوط به تغییر اقلیم و مدل‌های گردش عمومی جو نیز شرایط مناسبی را برای بخش‌های کشاورزی از لحاظ منابع آبی نشان نمی‌دهند (۵). گزارش کاهش بارش در سال‌های آینده در قره‌سو (۱۱) و کاهش رواناب ناشی از تغییر اقلیم در آینده برای استان گلستان (۵) نشان می‌دهد که پتانسیل منابع آب‌های سطحی در کشور کاهش یافته و ادامه این روند برای سال‌های آتی ادامه خواهد داشت و هم‌چنین استفاده بی‌رویه از منابع آب زیرزمینی سبب افت تراز آب زیرزمینی شده که موجب مشکلات زیست‌محیطی مانند بیابان‌زایی، تغییر کیفیت آب و شوری آن شده است. حوضه آبریز قره‌سو یکی از

فرض بر این است که همه طرفین تمایل به سمت بهترین سیستم با نتایج بهینه دارند که در عمل این گونه نیست (۱۲). صیدمحمدی (۲۰۱۷) به تخصیص منابع آب با استفاده از معیارهای تصمیم‌گیری چندهدفه و نظریه بازی‌ها در حوضه آبریز زاینده‌رود پرداختند (۲۳). نتایج حاصل از بررسی‌های پژوهش نشان‌دهنده این است که اگر هر یک از ذی‌نفعان مستقر در حوضه آبریز هماهنگ با کل سیستم با هدف اعتلای بهره‌برداری از سیستم، عمل نمایند علاوه بر اینکه نیازهای هریک از آن‌ها به نحو مطلوبی تأمین خواهد شد، پیکره آبی زاینده‌رود و باتلاق گاوخونی نیز هم‌چنان به حیات خود ادامه خواهند داد و خدمات ارزشمند اکولوژیک خود را عرضه خواهند داشت (۲۳).

صبحی و مجرد (۲۰۱۰)، صالحی و همکاران (۲۰۱۰) و پورزند و زیبایی (۲۰۱۲) به کاربرد نظریه بازی‌ها در مدیریت منابع آب زیرزمینی پرداختند (۲۰)، ۲۲ و ۱۷). نتایج نشان داد زمانی که به اهداف محیطی و اقتصادی وزن یکسانی داده شود بهترین سناریوی بهره‌برداری از منابع آب زیرزمینی به ترتیب در حوضه آبریز اترک بین ۶۴ تا ۱۱۷، دشت تایباد ۱۳۳/۲۵ و در دشت فیروزآباد ۱۶۲/۷۹ میلیون مترمکعب در سال است (۲۰، ۲۲ و ۱۷). علیزاده و همکاران (۲۰۱۵) به تدوین مدل تخصیص بهینه منابع آب زیرزمینی با لحاظ تعاملات ذی‌نفعان با استفاده از کاربرد مدل‌های چانه‌زنی بازگشتی پرداختند (۱). نتایج حاصله نشان داد اعمال سیاست بهینه تخصیص حاصل از مدل چانه‌زنی بازگشتی با هم‌آرایی موجب کاهش ۵۴ درصد برداشت از آبخوان و افزایش ۴/۲ متری سطح تراز آبخوان می‌شود (۱). اسدی و همکاران (۲۰۱۸) به تعیین برداشت بهینه منابع آب زیرزمینی با استفاده از نظریه بازی‌ها در شهرستان گرگان پرداختند (۳). براساس نتایج حاصل از این مطالعه با کاهش استخراج

در نتیجه حداکثر رساندن سود انجام می‌گیرد، باعث ایجاد خسارت‌های زیست‌محیطی می‌گردد. وقتی که تضاد در اهداف پیش می‌آید، ممکن است افزایش سود گروهی منجر به زیان گروه دیگر شود. برای حل این‌گونه تعارض‌ها بهترین راه‌حل پیشنهادی استفاده از روش تئوری بازی‌ها است (۲۱). نظریه بازی‌ها، شاخه‌ای از پژوهش در عملیات است که به مطالعه تصمیم‌گیری در شرایط تضاد منافع میان تصمیم‌گیرندگان عاقل و هوشمند می‌پردازد. با توجه به این‌که دانشمندان فعال در حوزه نظریه بازی‌ها در سال‌های اخیر، بارها به دریافت جایزه نوبل اقتصاد مفتخر شده‌اند، این شاخه از علم موردعناایت ویژه پژوهشگران قرار گرفت و با توجه به کاربرد گسترده نظریه بازی‌ها در زندگی اجتماعی، اقتصاد، سیاست، علوم مهندسی، علوم زیستی و ... تاکنون پژوهش‌هایی بسیار در زمینه کاربرد آن در شاخه‌های گوناگون علمی انجام گرفته است (۱۶).

استفاده از نظریه بازی‌ها در مدیریت منابع آب برای اولین بار توسط راجر در سال ۱۹۶۹ مطرح شد (۱۹). در این پژوهش به مناقشات موجود در رودخانه‌های گنگ و براهماپوترا که بین کشورهای پاکستان و هندوستان مشترک هستند، با استفاده از نظریه بازی‌ها مدل‌سازی و پرداخته شد و نتیجه گرفته شد که هر دو کشور سود بالایی از طریق همکاری کسب خواهند کرد (۱۹).

مدنی (۲۰۱۰) به بررسی کاربرد نظریه بازی‌ها در مدیریت منابع آب پرداخت و نتایج نشان داد که نظریه بازی‌ها می‌تواند رفتارهای طرفین در مورد مشکلات منابع آب را شناسایی و تفسیر کند و هم‌چنین نحوه تعامل طرفین که به جای هدف کل سیستم اهداف خود را در اولویت قرار می‌دهند می‌پردازد؛ بنابراین نتایج حاصل از نظریه بازی‌ها با روش‌های بهینه‌سازی متفاوت خواهد بود؛ زیرا در روش‌های بهینه‌سازی

۹۰-۱۳۸۹ نشان می‌دهد که در ۲۰ سال اخیر سفره آب زیرزمینی حدود ۹۰ سانتی‌متر افت داشته است که عمدتاً به دلیل افزایش میزان برداشت‌ها در منطقه است. در شرایط کنونی تقریباً از حداکثر توان سفره آب زیرزمینی استفاده می‌شود و افزایش مقادیر برداشت از سطح آب زیرزمینی در سال‌های آتی منجر به افت چشمگیری در سفره آب زیرزمینی خواهد شد (۱۴).

در این مطالعه به بازی بین بخش کشاورزی و محیط‌زیست پرداخته شده است که در آن منافع اقتصادی کشاورزان به‌عنوان بازیکن اول و کاهش اثرات مخرب برداشت بی‌رویه از منابع آب به‌عنوان بازیکن دوم در نظر گرفته شده است. هدف از انجام این پژوهش بهینه‌سازی مصرف آب بخش کشاورزی و همچنین ارائه الگوی کشت بهینه در حوزه آبریز قره‌سو استان گلستان با منظور نمودن توأم اهداف کشاورزی و محیط زیستی است. در برخی از پژوهش‌های انجام‌شده در این زمینه از جمله سالازار و همکاران (۲۰۰۷) علاوه بر محدودیت منابع آبی، محدودیت کود و سم نیز برای اهداف محیط زیستی لحاظ شده است؛ اما در این پژوهش همانند مطالعه پورزند و زیبایی (۲۰۱۲) برای اهداف محیط زیستی تنها محدودیت منابع آبی لحاظ گردیده است (۲۱) و (۱۷). کاهش منابع آب تأثیر زیادی بر پوشش گیاهی و حیات وحش دارد؛ به‌گونه‌ای که کمبود منابع آب سبب آسیب رسیدن به جنگل‌ها و اکوسیستم‌ها و افزایش بیابان‌زایی می‌گردد. از طرفی کاهش تراز آب‌های زیرزمینی سبب آلودگی، شوری و تغییر کیفیت آب نیز می‌شود. به همین علت محدودیت منابع آبی برای اهداف محیط زیستی لحاظ گردیده است (۲۱ و ۱۷).

بنابراین با توجه به وجود اهداف متضاد در مسائل مدیریت منابع طبیعی، روش نظریه بازی‌ها به‌عنوان راه‌حلی برای حل تضادها پیشنهاد گردید و همچنین با توجه به افت تراز آب زیرزمینی، لزوم بهینه‌سازی

آب زیرزمینی برای آبیاری، سطح زیرکشت بهینه و درآمد خالص کشاورزان کاهش یافت. همچنین نتایج این مطالعه بیان نمود زمانی که سود اقتصادی به‌عنوان تنها هدف ملاحظه می‌شود استخراج آب زیرزمینی در بالاترین حد خود معادل ۵۷۹ میلیون مترمکعب و زمانی که اهداف محیط زیستی به‌عنوان تنها هدف ملاحظه شود سناریوی بهینه آب زیرزمینی در حداقل حجم استخراج آب زیرزمینی معادل ۶۶ میلیون مترمکعب است. هنگامی که به اهداف محیطی و اقتصادی وزن یکسانی داده شود، بهترین سناریوی بهره‌برداری از منابع آب زیرزمینی معادل ۲۴۶ میلیون مترمکعب و درآمد کشاورزان ۲,۳۴۰,۰۰۰ میلیون ریال در سال است (۳).

محمدی سلیمانی و همکاران (۲۰۲۰) به کاربرد روش نامتقارن نش در تعیین میزان برداشت بهینه از سفره‌های آب زیرزمینی دشت جیرفت پرداختند و نتیجه گرفتند که هرچه میزان اهمیت اهداف زیست‌محیطی بیش‌تر می‌شود، مقدار برداشت از منابع آب کاهش می‌یابد و در صورت قائل شدن به وزن یکسان برای اهداف اقتصادی و زیست‌محیطی، میانگین برداشت بهینه از منابع آب زیرزمینی در سال زراعی ۱۳۹۵-۱۳۹۴، ۷۷۳ میلیون مترمکعب می‌شود؛ همچنین، در الگوی کشت متناسب با برداشت بهینه آب، میزان برداشت آب ۹/۸ درصد، سطح زیرکشت موجود ۱۴/۹ درصد و درآمد خالص کشاورزان ۵/۹ درصد در سال کاهش می‌یابد (۱۵). در نتیجه، پیشنهاد مطالعه حاضر اصلاح الگوی کشت موجود و کاهش حجم برداشت آب از منابع آب زیرزمینی دشت جیرفت با رعایت ملاحظات زیست‌محیطی و منافع بلندمدت جامعه است (۱۵).

حوزه آبریز قره‌سو یکی از مراکز مهم کشاورزی استان گلستان است. همچنین ارزیابی تغییرات سطح آب زیرزمینی طی سال‌های ۷۰-۱۳۶۹ لغایت

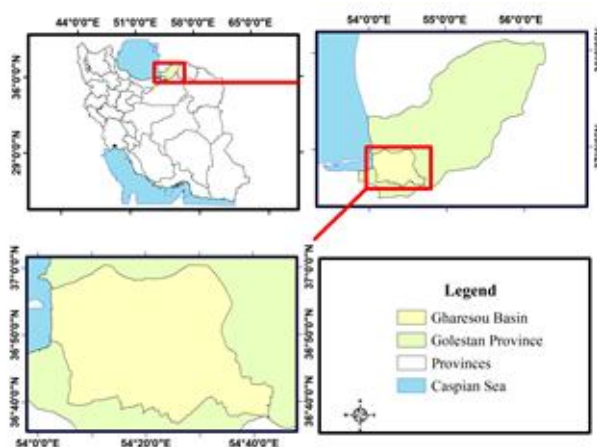
موردنیاز بخش کشاورزی از طریق آب زیرزمینی و استفاده بی‌رویه از منابع آب زیرزمینی در این منطقه سبب افت تراز آب زیرزمینی شده است. بنابراین ضروری است میزان بهینه مصرف آب در این منطقه تعیین گردد تا منجر به افت بیش‌تر تراز آب زیرزمینی و افزایش خطرات زیست‌محیطی نگردد.

همان‌طور که در شکل ۱ ملاحظه می‌گردد، شهرستان‌های گرگان و کردکوی واقع در غرب استان گلستان که ۲۳ درصد اراضی استان را شامل می‌شود به‌عنوان منطقه مطالعاتی انتخاب شده است. این دو شهرستان به‌صورت عمده در حوضه آبریز قره‌سو واقع شده‌اند. حوضه آبریز قره‌سو دارای مساحت ۱۶۷۰ کیلومترمربع بوده که ۸ درصد از مساحت استان گلستان را شامل می‌شود (۱۸).

الگوی کشت و تعیین میزان بهینه مصرف آب در حوضه آبریز قره‌سو و هم‌چنین عدم استفاده از روش نظریه بازی‌ها برای این حوضه آبریز در پژوهش حاضر به این مهم پرداخته شده است.

مواد و روش‌ها

متوسط بارش در استان گلستان کم‌تر از سایر استان‌های شمالی و برابر با ۴۷۱ میلی‌متر در سال است (۹) و هم‌چنین استان گلستان از قطب‌های مهم کشاورزی کشور محسوب می‌شود. حوضه آبریز قره‌سو یکی از ۵ حوضه آبریز اصلی استان گلستان است که به‌دلیل استقرار واحدهای صنعتی، جوامع زیستی با جمعیت بالا (به‌خصوص جوامع انسانی)، محدودیت منابع آب، مصارف بالای آب در بخش‌های شرب و کشاورزی و هم‌چنین تأمین عمده آب



شکل ۱- نقشه موقعیت جغرافیایی محدوده مطالعاتی واقع در استان گلستان.

Figure 1. Geographical location of the study area in Golestan province.

سطحی و زیرزمینی از شرکت سهامی آب منطقه‌ای استان گلستان تهیه شد و هم‌چنین مقدار تغذیه آبخوان براساس مطالعات مفتاح هلقی و همکاران (۲۰۱۸) معادل ۲۱۰ میلیون مترمکعب در سال لحاظ گردید (۱۳). نیاز خالص آبیاری برای منطقه مورد مطالعه با

در این پژوهش اطلاعات مربوط به سطح زیرکشت، هزینه تولید و عملکرد محصولات کشاورزی مربوط به سال ۱۳۹۶ از سازمان جهاد کشاورزی استان گلستان، قیمت فروش محصولات از مرکز آمار ایران و هم‌چنین پتانسیل منابع آب‌های

که در آن، NB سود خالص (برحسب میلیون ریال)، A_j سطح زیرکشت محصول j ام (برحسب هکتار)، Y_j عملکرد محصول j ام (کیلوگرم در هکتار)، P_j قیمت محصول j ام (ریال به ازای هر کیلوگرم)، C_j هزینه تولید محصول j ام (ریال در هکتار) و n تعداد محصولات می‌باشد.

در تمامی روابط اندیس j مربوط به محصولات منطقه از جمله گندم، برنج، سویا، سیب‌زمینی، ذرت علوفه‌ای، پنبه، کلزا، گوجه‌فرنگی، جو و اندیس i مربوط به دو شهرستان گرگان و کردکوی است.

محدودیت‌های مدل شامل محدودیت اراضی قابل‌کشت، محدودیت منابع آب و محدودیت بازار فروش محصولات کشاورزی می‌باشند.

الف) محدودیت اراضی قابل‌کشت: محدودیت اراضی قابل‌کشت به صورت رابطه‌های ۲ الی ۴ است، همان‌طور که در رابطه ۲ ملاحظه می‌گردد، مجموع سطح زیرکشت نتیجه شده نباید بیشتر از مجموع اراضی قابل‌کشت منطقه باشد.

$$\sum_{i=1}^{14} X_{ij} \leq TX_i \quad \text{For } i=1, 2 \quad (2)$$

که در آن، X_{ij} سطح زیرکشت محصول j ام در منطقه i ام و TX_i کل اراضی قابل‌کشت منطقه i ام می‌باشد. هم‌چنین در منطقه مطالعاتی امکان کشت مجدد محصولات وجود دارد. همان‌گونه که در رابطه‌های ۳ و ۴ ملاحظه می‌گردد، سطح زیرکشت محصولاتی که به صورت کشت دوم کشت می‌شوند مانند پنبه، سویا و برنج باید از سطح زیرکشت محصولات برداشت شده مانند گندم، کلزا و جو در کشت اول کوچک‌تر باشد. به عبارتی دیگر پس از برداشت محصولات کشت اول، محصولات کشت دوم کشت می‌شوند.

استفاده از نرم‌افزار NETWAT برآورد شد. با در نظر گرفتن راندمان آبیاری ۰/۳۸ با روش آبیاری سطحی که روش غالب آبیاری در منطقه است (۸)، نیاز ناخالص آبیاری محاسبه گردید. پس از آماده‌سازی و تهیه داده‌های موردنیاز، الگوی کشت بهینه و میزان بهره‌برداری بهینه با استفاده از برنامه‌ریزی خطی و روش نظریه بازی‌ها تعیین گردید.

با توجه به این‌که اهداف مسئله با هم در تضاد می‌باشند به‌گونه‌ای که افزایش برداشت از آب‌های زیرزمینی که در نتیجه حداکثرسازی سود انجام می‌گیرد باعث ایجاد خسارت‌های زیست‌محیطی می‌گردد، بنابراین در این پژوهش برای حل این تعارض از روش نظریه بازی‌ها استفاده شده است.

نظریه بازی‌ها: نظریه بازی‌ها، شاخه‌ای از پژوهش در عملیات است که به مطالعه تصمیم‌گیری در شرایط تضاد منافع میان تصمیم‌گیرندگان عاقل و هوشمند می‌پردازد. نظریه بازی‌ها از روش‌های ریاضی به‌منظور تجزیه و تحلیل مواردی استفاده می‌کند که دو فرد یا بیش‌تر، ملزم به تصمیم‌گیری در شرایطی هستند که تصمیم هر یک از طرفین بر پیامد طرف دیگر تأثیرگذار است (۱۶).

در این پژوهش روش انجام کار جهت مدیریت منابع آب زیرزمینی و تعیین میزان بهینه بهره‌برداری با در نظر گرفتن توأم اهداف کشاورزی و زیست‌محیطی به شرح زیر است:

سود خالص بخش کشاورزی با استفاده از برنامه‌ریزی خطی و با فرض این‌که کشاورزان محصولات خود را بر طبق قیمت بازار و دسترسی به آب کشت می‌کنند، تخمین زده می‌شود. تابع هدف برای این منظور به شرح زیر است:

$$\text{Max NB} = \sum_{j=1}^n [Y_j P_j - C_j] A_j \quad (1)$$

در این پژوهش برای مدل‌سازی نظریه بازی‌ها از روش حل تضادها استفاده شده است. در این روش هر دو هدف اقتصادی و محیط زیستی بین صفر تا یک نرمال می‌شوند. ارزش صفر و یک به ترتیب برابر با بهترین و بدترین نتیجه است (بدترین نتیجه زیست‌محیطی در این پژوهش به معنای حداقل مقدار آبی است که باید در حوضه آبریز باقی بماند تا حداقل اهداف زیست‌محیطی تأمین گردد و بدترین نتیجه اقتصادی حداقل درآمد قابل قبول در بخش کشاورزی است). تضاد دو هدف به روش ریاضی با مجموعه (s, d) تعریف می‌شود که $s \subseteq R^2$ مجموعه‌ای از منافع ممکن و $d \subseteq R^2$ بدترین نتایج ممکن است. هر یک از بازیکن‌ها تمایل دارند که ارزش منافع خود را به بهترین نتایج ممکن افزایش دهند. با توجه به این که هر یک از اهداف نرمال شده‌اند، بدترین نتیجه ممکن برای دو گروه صفر است $(d_1 = d_2 = 0)$. همان‌گونه که در شکل ۲ ملاحظه می‌گردد مرز پارتو^۱ توسط تابع اکیدا نزولی g در فاصله $[d_1, f_1^*]$ تعریف شده است که در آن $d_2 = g(f_1^*)$ و $f_2^* = g(d_1)$ است. بردار d ، به‌عنوان نتایج در حالت عدم توافق تعریف می‌شود (وضع کنونی) و ترکیبی از منافع بازیکن‌ها در حالتی که به یک توافق کلی نمی‌رسند، است. در این حالت مجموعه نتایج ممکن s به حالتی که هیچ‌یک از بازیکن‌ها به یک توافق دست نمی‌یابند، محدود می‌شود. اگر بردار d به‌عنوان بدترین نتایج ممکن دو گروه هدف انتخاب شود، آن‌گاه $s_+ = s$ خواهد بود (۲۰).

$$s_+ = \{f = (f_1, f_2) / f \in s, f \geq d\} \quad (6)$$

$$TX_{is} \leq TX_{if} \quad (3)$$

که در آن، TX_{if} مجموع سطح زیرکشت محصولات کشت اول در منطقه i ام و TX_{is} مجموع سطح زیرکشت محصولات کشت دوم در منطقه i ام است.

ب) محدودیت منابع آبی: در الگوی کشت پیشنهاد شده مجموع نیاز آبیاری محصولات نباید بیش‌تر از پتانسیل منابع آب موجود باشد:

$$\sum_{m=1}^{12} w_{mj} X_{ij} \leq PW_{im} \quad \text{for } i = 1, 2 \quad (4)$$

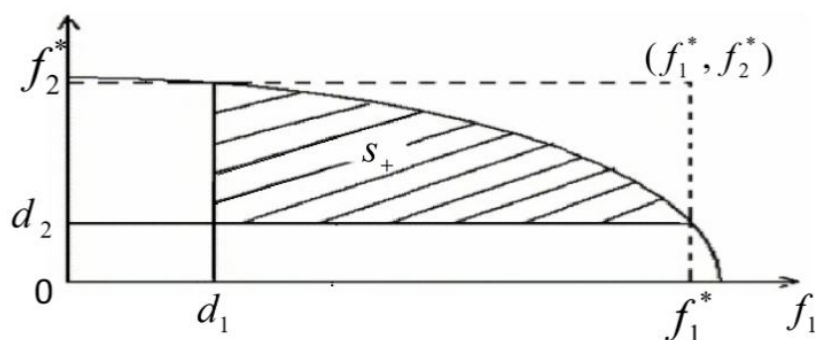
که در آن، w_{mj} نیاز ناخالص آبیاری محصول j ام در ماه m ام و PW_{im} مقدار مجموع پتانسیل آب سطحی و زیرزمینی (میلیون مترمکعب) در منطقه i ام در ماه m ام است.

ج) محدودیت بازار فروش محصولات کشاورزی:

با توجه به این که الگوی کشت پیشنهادی نباید موجب برهم زدن تعادل میان عرضه و تقاضا و در پی آن افت قیمت محصولات کشاورزی شود و همچنین برای محصولاتی که امکان ذخیره‌سازی وجود ندارد و مشکل فروش دارند مانند گوجه‌فرنگی و سیب‌زمینی لازم است، محدودیتی بر این مبنا به مدل مربوطه وارد شود. این محدودیت‌ها با استفاده از میانگین سطح زیرکشت پنج‌ساله منطقه مطالعاتی به‌دست می‌آید.

$$X_{ij} \leq \bar{X}_{ij} \quad (5)$$

که در آن، \bar{X}_{ij} میانگین سطح زیرکشت ۵ ساله محصول j ام در منطقه i ام است.



شکل ۲- مرز پارتو برای دو گروه اهداف اقتصادی و محیطی (۲۰).

Figure 2. Pareto frontier for economic and environmental goals (20).

$$\text{Max } (f_1 - d_1)(f_2 - d_2) \quad (7)$$

$$\text{s.t. } d_1 \leq f_1 \leq f_1^* \quad (8)$$

$$f_2 = g(f_1) \quad (9)$$

توجه شود که در $f_1 = d_1$ و $f_1 = f_1^*$ تابع هدف برابر صفر و برای همه مقادیر $f_1 \in (d_1, f_1^*)$ تابع هدف مثبت می‌باشد. محدودیت دوم را می‌توان در تابع هدف جایگزین کرده و مسئله را به صورت یک‌بعدی فرموله کرد به نحوی که معادله بر مبنای شرط اول حل شود (۱۹).

$$\text{Max } (f_1 - d_1)(g(f_1) - d_2) \quad (10)$$

$$\text{s.t. } d_1 \leq f_1 \leq f_1^* \quad (11)$$

۱. راه‌حل نامتقارن نش: راه‌حل نامتقارن نش که توسط هارسانی و ستن^۵ ارائه شد، جواب بهینه از طریق اعمال وزن‌های w_1 و w_2 به بازیکن‌ها به دست می‌آید. بنابراین بازیکنی که دارای وزن بیشتری است در تابع هدف از اهمیت بیشتری برخوردار است. این راه‌حل با استفاده از رابطه‌های زیر محاسبه می‌گردد (۶).

d_1 حداقل میزان بازیکن اول، d_2 حداقل میزان بازیکن دوم، f_1 میزان تابع هدف بازیکن اول، f_2 میزان تابع هدف بازیکن دوم، f_1^* حداکثر میزان بازیکن اول و f_2^* حداکثر میزان بازیکن دوم است. این پژوهش جهت تعیین میزان بهینه بازیکن اول (اهداف زیست‌محیطی) و دوم (اهداف اقتصادی) از روش حل تضاد که شامل چهار روش راه‌حل نامتقارن نش^۱، راه‌حل نامتقارن کلی-اسمردینسکای^۲، راه‌حل نامتقارن سطوح یکنواخت^۳ و راه‌حل نامتقارن ضررهای یکسان^۴ استفاده شده است.

راه‌حل نش: در راه‌حل نش باید مجموعه شرایط معینی را رعایت نمود که این شرایط از نظرگاه‌های مختلف، راه‌حل بی‌طرفانه‌ای را ارائه می‌کند (ناکاس و همکاران، ۲۰۰۲). اغلب نویسندگان راه‌حل ناش را توسعه و اصلاح کرده‌اند. راه‌حل ناش نتایج را از فرآیند چانه‌زنی به دست می‌آورد. در راه‌حل ناش برای تعیین جواب بهینه یک نقطه واحد در مرز پارتو انتخاب می‌شود. راه‌حل ناش به صورت زیر فرموله می‌شود (۳):

- 1- Non-Symmetric Nash solution
- 2- Kalai-Smordinsky solution
- 3- Area monotonic solution
- 4- Equal loss function

(شکل ۳ ج) در این روش اهداف دارای وزن‌های یکسانی می‌باشند. اگر اهداف دارای وزن‌های برابر نباشند ($w_1 \neq w_2$) مسأله باید به گونه‌ای حل شود که نسبت مساحت دو قسمت برابر با w_1/w_2 باشد که به این روش، روش نامتقارن سطوح همگن گفته می‌شود. بنابراین ریشه معادله غیرخطی زیر در فاصله (d_1, f_1^*) ، جواب بهینه مسأله است (۲).

$$w_2 \left[\int_{d_1}^x g(t) dt - \frac{1}{2(x-d_1)(g(x)+d_2)} \right] = \quad (17)$$

$$w_1 \left[\int_x^{f_1^*} g(t) dt - (f_1^* - x)d_2 + 1/2(x - d_1)(g(x) - d_2) \right]$$

در شکل ۳ ج) مجموعه نتایج ممکن S به دو زیرمجموعه با مساحت‌های برابر تقسیم شده، در این حالت مجموعه منافع هر یک از بازیکنان سطوح یکسانی خواهد بود. در حالتی که به یکی از اهداف وزن بیشتری داده شود مساحت بیشتری از مجموعه نتایج S را به خود اختصاص می‌دهد (۲۰).

۴. راه‌حل نامتقارن ضررهای یکسان: روش راه‌حل نامتقارن ضررهای یکسان توسط چان^۲ مطرح گردید. این روش ابتدا برای حالتی که اهداف دارای وزن‌های برابری بودند معرفی شد و هر دو بازیکن به‌طور هم‌زمان و با سرعت برابری به یک توافق می‌رسیدند. اما در راه‌حل نامتقارن ضررهای یکسان، اهداف دارای وزن‌های متفاوتی می‌باشند ($w_1 \neq w_2$) و هدف مهم‌تر با سرعت کم‌تری نسبت به دیگری زیان خواهد دید و نسبت زیان آن‌ها برابر w_2/w_1 خواهد بود و جواب بهینه نقطه‌ای است که میزان ضرر هر دو بازیکن در آن نقطه برابر باشد (شکل ۳-د). بنابراین نقطه $(x, g(x))$ در مرز پارتو با استفاده از معادله غیرخطی زیر تعیین می‌شود (۴).

$$(f_1^* - x)w_1 = (f_2^* - g(x))w_2 \quad (18)$$

$$\text{Max } (f_1 - d_1)^{w_1}(f_2 - d_2)^{w_2} \quad (12)$$

$$\text{s.t. } d_1 \leq f_1 \leq f_1^* \quad (13)$$

$$f_2 = g(f_1) \quad (14)$$

۲. راه‌حل نامتقارن کلی - اسمردینسکای: در این روش بین دونقطه عدم توافق (d_1, d_2) و ایدئال (f_1^*, f_2^*) پاره‌خطی رسم می‌شود و جواب بهینه مسأله، نقطه برخورد این پاره‌خط با مرز پارتو است (شکل ۳-ب). بنابراین راه‌حل بهینه از حل معادله زیر در فاصله (d_1, f_1^*) به دست می‌آید که در این رابطه دو تابع هدف نرمال شده‌اند (۱۰).

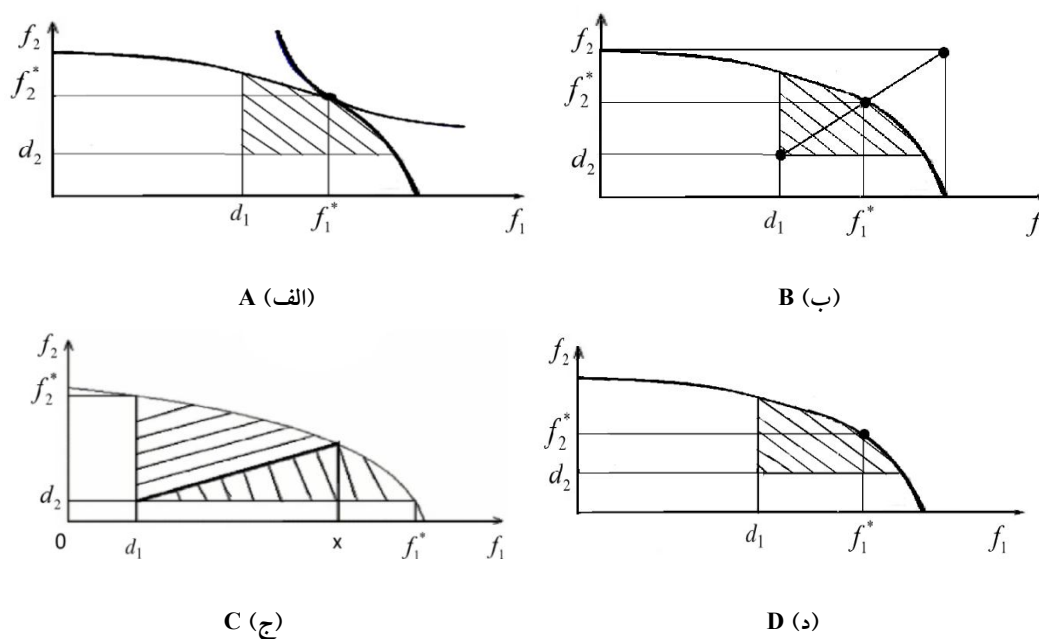
$$(15)$$

$$d_2 + \{(f_2^* - d_2)/(f_1^* - d_1)\}(f_1 - d_1) - g(f_1) = 0$$

اگر اهداف نرمال شوند، نقطه عدم توافق $d_1 = d_2 = 0$ و نقطه ایدئال $f_1^* = f_2^* = 1$ است؛ بنابراین دو هدف \bar{f}_1 و \bar{f}_2 در طول پاره‌خطی که نقطه عدم توافق و نقطه ایدئال را به هم وصل می‌کند؛ با نرخ مشابهی افزایش می‌یابند. اگر اهداف دارای وزن‌های متفاوتی باشند؛ هدفی که دارای اهمیت بیشتری است با سرعت بیشتری افزایش می‌یابد. این نظریه منجر به شکل‌گیری راه‌حل نامتقارن کلی-اسمردینسکای شده است که جواب بهینه‌ای را در محل برخورد مرز پارتو و پاره‌خط مستقیم به دست می‌دهد (۱۰).

$$\bar{g}(\bar{f}_1) = (w_1/w_2) \bar{f}_1 \quad (16)$$

۳. راه‌حل نامتقارن سطوح یکنواخت: در روش سطوح یکنواخت که توسط آنبارسی^۱ ارائه شده است، یک پاره‌خط از نقطه عدم توافق رسم می‌شود به نحوی که S^+ را به دو قسمت مساوی تقسیم کند



شکل ۳- مرز پارتو با روش‌های راه‌حل نامتقارن نش (الف)، راه‌حل نامتقارن کلی- اسمردینسکای (ب)، راه‌حل نامتقارن سطوح یکنواخت (ج) و راه‌حل نامتقارن ضررهای یکسان (د) (۳ و ۲۰).

Figure 3. Pareto frontier with non-symmetric Nash equilibrium (A), Kalai-Smordinsky solution (B), area monotonic solution (C) and equal loss function (D) methods (3, 20).

برای شهرستان گرگان زیاد است و سبب برهم زدن توازن عرضه و تقاضا و در نهایت کاهش سود کشاورز می‌شود، بنابراین برای بار دوم الگوی کشت منطقه با در نظر گرفتن این محدودیت‌ها مورد بررسی قرار گرفت به گونه‌ای که سطح زیرکشت سیب‌زمینی در شهرستان گرگان به ۶ هزار هکتار محدود شد که این مقدار با توجه به متوسط سطح زیرکشت چندساله سیب‌زمینی در شهرستان گرگان در نظر گرفته شد. پس از اعمال این محدودیت مدل کاشت ذرت علوفه‌ای را نیز پیشنهاد می‌دهد.

نتایج و بحث

الف) نتایج بهینه‌سازی الگوی کشت با استفاده از برنامه‌ریزی خطی: ابتدا با در نظر گرفتن محدودیت ۳۵۹ میلیون مترمکعب برای منابع آب، الگوی کشت بهینه با استفاده از برنامه‌ریزی خطی متعارف تعیین شد. همان‌طور که در جدول‌های ۱ و ۲ ملاحظه می‌شود، با این روش کاشت محصولات گندم، برنج، سیب‌زمینی در گرگان و گندم، برنج، سویای بهاره دیم و پنبه تابستانه در کردکوی پیشنهاد شد. در این مرحله سطح زیرکشت سیب‌زمینی در شهرستان گرگان ۱۲/۵ هزار هکتار پیشنهاد شد که این مقدار

جدول ۱- الگوی کشت در شرایط فعلی و نتایج برنامه‌ریزی خطی.

Table 1. Crop pattern in current and linear programming conditions.

با لحاظ کردن محدودیت بازار (هکتار) With considering market constraints (ha)	بدون لحاظ کردن محدودیت بازار (هکتار) Without considering market constraints (ha)	سطح زیرکشت منطقه (هکتار) Cultivated area (ha)	محصول Crop	
31465	29464	20786	گندم wheat	
0	0	3923	برنج دانه بلند مرغوب High quality longgrain rice	
12584	11980	5884	برنج دانه بلند پر محصول High yielding longgrain rice	
0	0	8970	سویای آبی Watery soybean	
6000	12585	4705	سیب‌زمینی Potato	
3980	0	2754	ذرت علوفه‌ای Forage corn	گرگان Gorgan
0	0	2587	پنبه Cotton	
0	0	2105	کلزا Rapeseed	
0	0	1864	گوجه‌فرنگی Tomato	
0	0	453	جو آبی Watery barley	
-	9987	10810	گندم کردکوی Wheat	
-	0	1623	برنج دانه بلند مرغوب High quality long grain rice	
-	4365	2435	برنج دانه بلند پر محصول High yielding long grain rice	
-	0	1040	سویای آبی Watery soybean	کردکوی Kordkuy
-	336	369	پنبه Cotton	
-	0	321	کلزا Rapeseed	
-	0	263	جو آبی Waterybarley	
-	5286	368	سویای بهاره دیم Rainfed spring soybean	
295	320	358	مصرف آب (میلیون مترمکعب) Water consumption (mcm)	
6431	6545	5730	سود (میلیارد ریال) Profit Billion Rials	

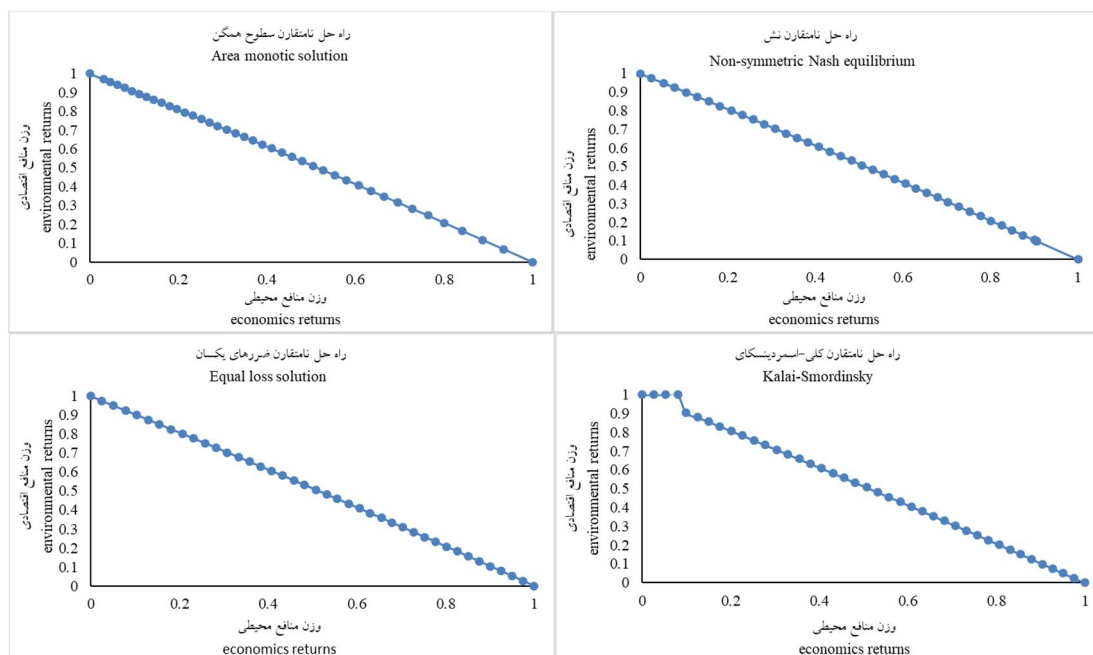
مأخذ: یافته‌های تحقیق

با توجه به این‌که الگوی کشت نتیجه شده در روش برنامه‌ریزی خطی در شهرستان کردکوی با میانگین الگوی کشت چندساله این شهرستان مطابقت دارد. سطح زیرکشت محصولات این شهرستان محدود نشده، در روش برنامه‌ریزی خطی متعارف فقط سطح زیرکشت محصولات گرگان محدود شده است.

الگوی کشت فعلی منطقه به مدل واستجی که حاوی داده‌های شرایط فعلی کشت منطقه است وارد گردید و مشخص شد که مقدار مصرف آب در منطقه ۳۵۸ میلیون مترمکعب و سود ۵۷۳۰ میلیارد ریال است. نتایج جدول ۱ نشان می‌دهد که با توجه به الگوی کشت پیشنهادی توسط مدل برنامه‌ریزی خطی متعارف در مجموع دو شهرستان مصرف آب ۱۰/۵ درصد کاهش یافته و به ۳۲۰ میلیون مترمکعب می‌رسد و مقدار سود نیز ۱۴ درصد افزایش یافته و به مقدار ۶۵۴۵ میلیارد ریال می‌رسد. از طرفی اگر محدودیت بازار فروش لحاظ شود مصرف آب ۱۸ درصد نسبت به شرایط فعلی منطقه کاهش و به عدد ۲۹۵ میلیون مترمکعب و سود ۱۲ درصد افزایش و به عدد ۶۴۳۱ میلیارد ریال می‌رسد؛ بنابراین میزان صرفه‌جویی در مصرف آب در حالت اجرای الگوی کشت بهینه پیشنهادی مدل برنامه‌ریزی خطی متعارف معادل ۳۷/۶۹ میلیون مترمکعب (۱۰/۵ درصد) است

که این مقدار با لحاظ محدودیت بازار فروش به ۶۳/۹۰ میلیون مترمکعب (معادل ۱۷/۸ درصد) می‌رسد. همان‌طور که ملاحظه می‌شود، در حالتی که محدودیت بازار فروش در نظر گرفته شده است، مقدار سود کاهش یافته است که این امر به دلیل این است که در مدل با توجه به تابع هدف که بیشینه کردن سود است، اولویت انتخاب محصول، با محصولاتی است که سود بیش‌تری دارند؛ بنابراین با محدود شدن محصولات پرسود مدل به سمت محصولاتی که سود کم‌تری دارند می‌رود. از طرفی دیگر مقدار مصرف آب با لحاظ کردن محدودیت بازار فروش کاهش یافته است این امر به دلیل آن است که مدل به سمت انتخاب محصول ذرت علوفه‌ای که نیاز آبیاری آن نسبت به سیب‌زمینی کم‌تر می‌باشد رفته است.

(ب) **نتایج نظریه بازی‌ها:** به هر یک از دو گروه (اقتصادی و زیست‌محیطی) وزن‌های مختلفی بین صفر تا یک به صورت یکنواخت داده شده و با استفاده از چهار روش راه‌حل نامتقارن نش، کلی-اسمردینسکای، سطوح یکنواخت و ضررهای یکسان، منافع اقتصادی و محیطی محاسبه و متناظر با آن مقدار برداشت آب و درآمد اقتصادی نیز تعیین گردید. نتایج حاصل در مرز پرتو شکل ۴ و جدول ۳ لحاظ گردیده است.



شکل ۴- مرز پارتو برای اهداف نرمال شده اقتصادی و زیست محیطی.

Figure 4. Pareto frontier for normalized economic and environmental goals.

اهداف محیطی ۰/۴۲۵ است. میزان بهینه برداشت و هم‌چنین سود حاصل با استفاده از چهار روش به شرح جدول ۲ است. نتایج بهینه زمانی حاصل می‌گردد که اشتراک منافع بیشینه شود، اشتراک منافع حاصل ضرب وزن و منافع اقتصادی در وزن و منافع زیست محیطی است.

همان‌طور که در جدول ۲ نیز ملاحظه می‌گردد نتایج بهینه با استفاده از سه روش راه‌حل نامتقارن نش، کلی-اسمردینسکای و وزن‌های یکسان در حالتی است که اهداف اقتصادی و زیست محیطی دارای وزن یکسان یعنی ۰/۵ و در روش سطوح همگن در شرایطی است که وزن اهداف اقتصادی ۰/۵۷۵ و وزن

جدول ۲- میزان بهینه بهره‌برداری از منابع آب با استفاده از روش‌های متفاوت (میلیون مترمکعب).

Table 2. Optimal harvesting of water resources using with different methods (mcm).

راه‌حل نامتقارن نش non-symmetric Nash equilibrium	راه‌حل نامتقارن ضررهای یکسان Equal loss solutions	راه‌حل نامتقارن سطوح همگن Area monotonic solution	راه‌حل نامتقارن کلی-اسمردینسکای Kalai-Smordinsky solutions
204.7	204.7	182.6	204.7

مأخذ: یافته‌های تحقیق

الگوی کشت بهینه پیشنهادی براساس میزان بهینه بهره‌برداری از منابع آب حاصل از چهار روش راه‌حل نامتقارن نش، ضررهای یکسان، سطوح همگن و کلی-اسمردینسکای به شرح جدول ۳ است.

بنابراین میزان بهینه بهره‌برداری از منابع آب در منطقه بین ۱۸۲/۶ تا ۲۰۴/۷ است که با توجه به این‌که مقدار تغذیه آبخوان ۲۰۴/۸ میلیون مترمکعب است، این مقدار از بهره‌برداری در درازمدت سبب افت سطح آبخوان نمی‌گردد. همان‌طور ملاحظه می‌گردد،

جدول ۳- الگوی کشت با استفاده از روش‌های راه‌حل نامتقارن نش، ضررهای یکسان، سطوح همگن و کلی-اسمردینسکای.

Table 3. Cropp pattern using non-symmetric Nash equilibrium, equal loss, area monotic solution and Kalai-Smordinsky solutions.

محصول Crop	راه‌حل نامتقارن نش (هکتار) Nash (ha)	راه‌حل نامتقارن ضررهای یکسان (هکتار) Equal loss (ha)	راه‌حل نامتقارن سطوح همگن (هکتار) Area monotic (ha)	راه‌حل نامتقارن کلی- اسمردینسکای (هکتار) Kalai-Smordinsky (ha)
گندم Wheat	35000	35000	35000	35000
برنج دانه بلند پر محصول High yielding long grain rice	6945	6945	6133	6945
سیب‌زمینی potato	6000	6000	6000	6000
ذرت علوفه‌ای Forage corn	714	714	244	714
پنبه تابستانه Summertime cotton	1982	1982	1735	1982
کلزا rapeseed	3386	3386	4915	3386
گندم آبی کردکوی Kordkuy watery wheat	6198	6198	5527	6198
برنج دانه بلند پر محصول High yielding long grain rice	2474	2474	2206	2474
سویای بهاره دیم Rainfed spring soybean	7321	7321	7610	7321
کلزا دیم Rainfed rapeseed	3788	3788	4460	3788
پنبه بهاره Cotton Spring	191	191	191	191
سود (میلیارد ریال) Profit (Billion Rials)	4938	4938	4520	4938

مأخذ: یافته‌های تحقیق

کلزای آبی و جو با توجه به الگوی کشت نتیجه شده با استفاده از نظریه بازی‌ها می‌توان با چشم‌پوشی ۱۳ الی ۱۶ درصد سود، مقدار بهره‌برداری از منابع آب را به میزان ۴۳ تا ۴۹ درصد کاهش داد تا اهداف زیست‌محیطی نیز تأمین گردد. میزان بهینه بهره‌برداری و سود حاصل با استفاده از روش‌های مختلف به شرح جدول ۴ است.

همان‌طور که جدول ۴ نیز ملاحظه می‌گردد بیش‌ترین سطح زیرکشت در شهرستان گرگان مربوط به گندم و در شهرستان کردکوی سویای بهاره دیم است. هم‌چنین کشت محصولاتی مانند برنج دانه بلند مرغوب، سویا، پنبه بهاره، گوجه‌فرنگی و جو در شهرستان گرگان و برنج دانه بلند مرغوب، سویای آبی، سویای تابستانه دیم، پنبه تابستانه، گندم دیم،

جدول ۴- میزان بهینه بهره‌برداری و سود حاصل با استفاده از روش برنامه‌ریزی خطی، آرمانی و نظریه بازی‌ها.

Table 4. Optimal harvesting value and profit by using linear programming, goal programming and game theory.

سود (میلیارد ریال) Profit (Billion Rials)	مقدار بهینه بهره‌برداری (میلیون مترمکعب) Optimal harvesting value (mcm)	روش بهینه‌سازی Optimization methods
6431	295	برنامه‌ریزی خطی Linear programming
12	-18	درصد تغییر نسبت به شرایط موجود Percentage of change compared to current conditions
4938	205	راه‌حل نامتقارن کلی-اسمردینسکای Kalai-Smordinsky solution
-14	-43	درصد تغییر نسبت به شرایط موجود Percentage of change compared to current conditions
4761	183	راه‌حل نامتقارن سطوح همگن Area monotonic solution
-17	-49	درصد تغییر نسبت به شرایط موجود Percentage of change compared to current conditions
4938	205	راه‌حل نامتقارن وزن‌های یکسان Equal loss solution
-14	-43	درصد تغییر نسبت به شرایط موجود Percentage of change compared to current conditions
4938	205	راه‌حل نامتقارن نش Non-symmetric Nash equilibrium
-14	-43	درصد تغییر نسبت به شرایط موجود Percentage of change compared to current conditions

مأخذ: یافته‌های تحقیق

نتیجه‌گیری کلی

مطابق نتیجه پژوهش مدنی (۲۰۱۰)، نتایج این پژوهش نیز نشان می‌دهد، نتایج روش نظریه بازی‌ها نسبت به سایر روش‌های بهینه‌سازی از جمله برنامه‌ریزی خطی که در آن فرض بر این است که طرفین منافع فردی را به منافع گروهی ترجیح می‌دهند، واقع‌بینانه‌تر خواهند بود به عبارتی دیگر روش نظریه بازی‌ها به نحوه تعامل طرفین که به جای هدف کل سیستم اهداف خود را در اولویت قرار می‌دهند می‌پردازد (۱۲) و هم‌چنین در روش نظریه بازی‌ها تصمیم هر فرد تابع تصمیم فرد دیگر است که در

مدل‌های بهینه‌سازی چنین نیست؛ بنابراین نتایج حاصل از نظریه بازی‌ها با روش‌های بهینه‌سازی متفاوت خواهد بود؛ زیرا در روش‌های بهینه‌سازی فرض بر این است که همه طرفین تمایل به سمت بهترین سیستم با نتایج بهینه دارند که در عمل این‌گونه نیست.

نتایج حاصل از برنامه‌ریزی خطی نشان داد که با استفاده از برنامه‌ریزی خطی متعارف می‌توان مصرف آب را در دو شهرستان گرگان و کردکوی به ترتیب ۱۹/۶ و ۸/۸ درصد کاهش و سود حاصل از تولید

زیست‌محیطی وزن ۰/۴۲۵ در نظر گرفته شود؛ بنابراین نتایج با استفاده از چهار روش نظریه بازی‌ها نشان داد که با چشم‌پوشی ۱۴ تا ۱۷ درصد سود می‌توان مقدار بهره‌برداری از منابع آب را به میزان ۴۳ تا ۴۹ درصد کاهش داد تا اهداف زیست‌محیطی نیز تأمین گردد. هم‌چنین کاشت محصولاتی مانند گندم، برنج، سیب‌زمینی، ذرت علوفه‌ای، پنبه تابستانه و کلزا در گرگان و گندم، برنج، سویای بهاره دیم، کلزا و پنبه بهاره در کردکوی با استفاده از روش نظریه بازی‌ها پیشنهاد شد.

تقدیر و تشکر

نویسندگان پژوهش حاضر مراتب قدردانی خود را از کارشناسان شرکت سهامی آب منطقه‌ای و سازمان جهاد کشاورزی استان گلستان به جهت در اختیار قرار دادن آمار مورد نیاز، اعلام می‌دارند.

داده‌ها و اطلاعات

در این پژوهش اطلاعات مورد نیاز از سازمان جهاد کشاورزی استان گلستان، مرکز آمار ایران و شرکت سهامی آب منطقه‌ای استان گلستان تهیه گردید. پژوهش حاضر طی سال‌های ۱۳۹۷ و ۱۳۹۸ در استان گلستان اجرا گردید.

تعارض منافع

در این مقاله تعارض منافی وجود ندارد و این مسأله مورد تأیید همه نویسندگان است.

محصولات کشاورزی را در شهرستان‌های گرگان و کردکوی به ترتیب ۱۲/۶ و ۱۰/۴ درصد افزایش داد. کاشت محصولاتی مانند گندم، برنج، سیب‌زمینی و ذرت علوفه‌ای در شهرستان گرگان و محصولات گندم، برنج، سویای بهاره دیم و پنبه تابستانه در شهرستان کردکوی توسط مدل برنامه‌ریزی خطی متعارف نتیجه شد. با توجه به این‌که برنامه‌ریزی خطی روشی تک‌هدفه بوده و شامل فرضیاتی غیرواقعی که همه طرفین تمایل به سمت بهترین سیستم با نتایج بهینه دارند، است، از روش نظریه بازی‌ها نیز استفاده شد.

نتایج نظریه بازی‌ها نشان می‌دهد که با افزایش وزن‌های اقتصادی سود افزایش و با افزایش وزن‌های محیطی مقدار برداشت آب کاهش می‌یابد. در حالی که هدف اقتصادی به‌عنوان تنها هدف ملاحظه شود میزان برداشت آب به بیش‌ترین مقدار و زمانی که اهداف محیطی به‌عنوان تنها هدف ملاحظه شود میزان برداشت آب به کم‌ترین مقدار می‌رسد. میزان برداشت بهینه از منابع آب با استفاده از روش راه‌حل نامتقارن نش، راه‌حل نامتقارن کلی-اسمردینسکای و راه‌حل نامتقارن ضررهای یکسان در حالی است که برای اهداف اقتصادی و زیست‌محیطی وزن یکسانی در نظر گرفته شود، برابر با ۲۰۴/۷ میلیون مترمکعب و میزان برداشت بهینه با استفاده از راه‌حل نامتقارن سطوح یکنواخت برابر با ۱۸۲/۶ میلیون مترمکعب در سال نتیجه شد؛ که این مقدار برای حالتی است که برای اهداف اقتصادی وزن ۰/۵۷۵ و برای اهداف

منابع

1. Alizadeh, M.R., Nikoo M.R., and Rakhshandehrou, Gh.R. 2015. Developing an Optimal Groundwater Allocation Model Considering Stakeholder Interactions; Application of Fallback Bargaining Models. *Iran-Water Resources Research*. 11: 3. 43-56. (In Persian)
2. Anbarci, N. 1993. Noncooperative Foundations of the Area Monotonic Solution. *Quar. J. Econ.* 108: 2. 245-258.
3. Asadi, E., Keramatzadeh, A., and Eshraghi, F. 2018. Determining the optimal exploitation of groundwater resources by using Game Theory (Case study: Gorgan County). *J. Water Soil Cons.* 25: 3. 129-144. (In Persian)
4. Chun, Y. 1998. Equal-loss principle for bargaining problems. *Economics Letters*. 26: 103-106.
5. Ghorbani, Kh., Sohrabian, A., Salarijazi, M., and Abdolhosseini, M. 2016. Prediction of Climate Change Impact on Monthly River Discharge's Trend using IHACRES hydrological model (Case Study: Galikesh Watershed). *J. Water Soil Resour. Cons.* 5: 4. 18-34. (In Persian)
6. Harsanyi, J.C., and Selten, R. 1972. A generalized Nash solution for two-person bargaining games with incomplete information. *Management Science*. 18: 5. 80-106.
7. Hatef, H., Daneshvar Kakhki, M., Kohansal, M., Bannayan, M., and Shahnoushi Foroshani, N. 2017. Evaluation of economical vulnerability to climatic fluctuations (Case study: Khorasan Razavi province). *J. Agric. Meteorol.* 4: 2. 61-70. (In Persian)
8. Hesam, M., and Kiani, A.R. 2014. Evaluation of Irrigation Efficiency On Some Farms in Golestan Province. *Iran. J. Irrig. Drain.* 8: 2. 336-343. (In Persian)
9. Iran water resources management company.
10. Kalai, E., and Smorodinsky, M. 1975. Other solutions to Nash's Bargaining problem. *Econometrica*. 43: 513-518.
11. Khosravanian, J. 2012. Assessing Climate Change Impacts on Surface Runoff: A Case study in Ghareh-Su Watershed, Golestan Province, Iran. M.Sc. thesis. Gorgan university of agriculture and natural resources. Gorgan, 123p. (In Persian)
12. Madani, K. 2010. Game theory and water resources. *J. Hydrol.* 381: 3. 225-238.
13. Meftah Halaghi, M., Abareshi, F., Ghorbani, Kh., and Dehghani, A.A. 2018. Assessment of aquifer performance affected by different climate scenarios (Case study: Qareso basin). *Iran. J. Irrig. Drain.* 12: 5. 1140-1153. (In Persian)
14. Mohammadihaji, Z. 2014. Conjunctive operation management of surface water and groundwater resources using MODFLOW software (Case study: gharehso basin). M.Sc. thesis. gorgan university of agriculture and natural resources. Gorgan, 105p. (In Persian)
15. Mohammadi Soliemani, E., Ahmadian, M., Keramatzadeh, A., Shokat Fadaei, M., Mahmoodi, A. 2020. Application of Non-symmetric Nash Solution to Determine the Optimal Extraction of Groundwater Aquifers in Jiroft Plain of Iran. *Agricultural Economics and Development*. 27: 107. 181-234. (In Persian)
16. Navidi, H.R., Ketabchi, S., and Bidgoli, M. 2011. An introduction to Game Theory. Shahed University publishing center. Press, 357p. (In Persian)
17. Pourzand, F., and Zibaei, M. 2012. Application of game theory for the optimal groundwater extraction in Firozabad plain. *Iranian association of Agricultural Economics*. 5: 4. 1-24. (In Persian)
18. Regional Water Company of Golestan.
19. Rogers, P. 1969. A game theory approach to the problems of international river basins. *Water Resources Research*. 5: 4. 749-760.
20. Sabouhi, M., and Mojarrad, E. 2010. Application of Game Theory for Groundwater Resources Management of Atrak. *J. Econ. Agric. Dev.* 24: 1. 1-12. (In Persian)

21. Salazar, R., Szidarovszky, F., Coppola E., and Rajano, A. 2007. Application of game theory for a groundwater conflict in Mexico. *J. Environ. Manage.* 84: 4. 560-571.
22. Salehi, F., Daneshvar Kakhaki, M., Shahnoushi, N., and Rajabi, M. 2010. Application of Game Theory in Determination of Optimal Groundwater Exploitation in Taybad Plain. *Iran. J. Agric. Econ.* 4: 3. 65-90. (In Persian)
23. Seyed Mohammadi, S. 2017. Water resource allocation by using multi-objective decision measures and game theory. M.Sc. thesis. Tehran university. Tehran, 80p. (In Persian)



Application of Game Theory to Determining Optimal Harvesting of Water Resources and Determination of Optimal crop pattern (Case study: Gharesu basin)

M. Meftah Halaghi¹, *Kh. Ghorbani², A. Keramatzadeh³ and M. Salarijazi³

¹M.Sc. Student, Dept. of Water Engineering, Gorgan University of Agricultural Sciences and Natural Resources,

²Associate Prof., Dept. of Water Engineering, Gorgan University of Agricultural Sciences and Natural Resources,

³Assistant Prof., Dept. of Water Engineering, Gorgan University of Agricultural Sciences and Natural Resources

Received: 12.08.2019; Accepted: 04.28.2020

Abstract

Background and Objectives: Determining the optimal water consumption in Iran with a large percentage of arid and semi-arid climates is of high importance. So far, several methods have been used, including linear and goal programming. Applying game theory method to solve management problems that facing conflicts between goals can be a different approach to optimizing water use in agriculture. It can offer a different approach to optimizing water use in agriculture. Therefore, in this study crop pattern and the optimal harvesting of groundwater resources was determined in Ghare-Su basin.

Materials and Methods: Golestan province, despite being located in the northern regions of Iran, has a lower share of rainfall than other northern provinces. Also, most of the water needs in this province are supplied from groundwater resources, which if not properly managed, will face the risks of reducing the level of groundwater aquifer. So, the cities of Gorgan and Kordkuy in west of Golestan province, located in Gharasso basin, are considered as a study area in this research. After providing information on the area of cultivation, the cost of production and the price of sales of major agricultural products, net irrigation demand was calculated considering irrigation efficiency the potential of water resources and recharge basin from Regional Water Company of Golestan. After preparing the data, by considering water resource constraints and arable lands and also considering the goals of increasing profits and reducing water use to optimize the water harvesting values was determined by game theory conflict resolution methodology that including non-symmetric Nash equilibrium, Kalai-Smordinsky solution, area monotonic solution and equal loss function method.

Results: The optimal operation of water resources with non-symmetric Nash equilibrium, Kalai-Smordinsky solution and equal loss function method of game theory while considering equal weight for economic and environmental purposes and It is equal to 205 million cubic meters per year and optimum harvesting value was obtained 183 million cubic meters per year by using area monotonic solution. This is in a situation that is considered for economic purposes as 0.575 weight and for environmental purposes as a weight 0.475. Therefore, the harvesting of water resources can be reduced by 43% to 49% to achieve environmental goals. In this method, planting of crops such as cotton, tomato, barley and soybean in Gorgan and barley in Kordkoye city is not recommended. Wheat is also the most cultivated area in Gorgan and spring soybean in Kordkoye.

Conclusion: The results showed that the current cultivation pattern is not in the optimal condition and also the current harvesting value is higher than the aquifer recharge. Therefore, using game theory, the crop pattern and optimal harvesting value can be determined in a way that economic and environmental goals were met by applying different weights.

Keywords: Conflict resolution, Game theory, Optimal crop pattern, Optimal harvesting value, Water resources management

* Corresponding Author; Email: ghorbani.khalil@yahoo.com

