

## Performance evaluation of Atom Search Optimization algorithm in optimal operation of multi-reservoir systems and single reservoirs under sedimentation (Case study: Dez Dam)

Mohsen Moslemzadeh<sup>1</sup>, Hojat Karami<sup>\*2</sup>, Saeed Farzin<sup>3</sup>,  
Iman Ahmadianfar<sup>4</sup>

1. Dept. of Water Engineering and Hydraulic Structures, Faculty of Civil Engineering, Semnan University, Semnan, Iran.  
E-mail: [moslemzadeh.m@semnan.ac.ir](mailto:moslemzadeh.m@semnan.ac.ir)
2. Corresponding Author, Dept. of Water Engineering and Hydraulic Structures, Faculty of Civil Engineering, Semnan University, Semnan, Iran. E-mail: [hkarami@semnan.ac.ir](mailto:hkarami@semnan.ac.ir)
3. Dept. of Water Engineering and Hydraulic Structures, Faculty of Civil Engineering, Semnan University, Semnan, Iran.  
E-mail: [saeed.farzin@semnan.ac.ir](mailto:saeed.farzin@semnan.ac.ir)
4. Dept. of Civil Engineering, Behbahan Khatam Alanbia University of Technology, Behbahan, Iran.  
E-mail: [i.ahmadianfar@bkatu.ac.ir](mailto:i.ahmadianfar@bkatu.ac.ir)

---

### Article Info

**Article type:**  
Research Full Paper

**Article history:**  
Received: 05.30.2021  
Revised: 07.31.2022  
Accepted: 08.13.2022

**Keywords:**  
Atom Search Optimizer  
(ASO),  
Multi-Reservoir Systems,  
Reservoir Sedimentation,  
Sensitivity analysis,  
TOPSIS

---

### ABSTRACT

**Background and Objectives:** Due to the scarcity of water resources and increasing human demand, the optimal operation of reservoirs has become one of the most important issues in the world. In this regard, the correct and optimal operation of dams is one of the most efficient tools for water resources management. Due to the large number of decision variables, relationships, and constraints in the problems, reservoir management, and optimization have many complexities. Therefore, many researchers in their research have paid special attention to this issue. In this research, a new algorithm namely Atom Search Optimization (ASO), which is derived from the concepts of molecular dynamics, will be developed for multi-reservoir water resource systems. On the other hand, failure to implement appropriate policies to protect the soil has led to an important phenomenon of erosion in the lands above the reservoirs, one of the negative consequences of which will be sedimentation. The transfer and accumulation of suspended sediments, in turn, will reduce the useful volume of the reservoir, which is neglected in most reservoir optimization issues. However, in this study, the optimal operation of a single reservoir dam is investigated by the Atom Search Optimization algorithm in terms of monthly sediment yield.

**Materials and Methods:** First, the performance of the atom search algorithm on mathematical benchmark functions will be investigated. Then, by performing sensitivity analysis to logically determine the effective coefficients of the algorithm and selecting the appropriate number of particles and the number of iterations of each operation, the performance of the algorithm on conventional systems of four and ten reservoirs is analyzed. In order to supply water downstream of Dez Dam, considering the important issue of monthly sediment flow in the reservoir, the atom search algorithm and four other common algorithms are used. The results are modified by selecting the objective function value criteria, RMSE, MAE, NSE, and PBIAS values and prioritized using TOPSIS and Modified-TOPSIS ranking techniques.

---

**Results:** The performance of the atom search algorithm on conventional systems of four and ten reservoirs is analyzed, which shows the results of 95.33% with an absolute optimal solution of four reservoirs, ie 308.29, and 89.67% with an absolute answer of ten reservoirs, 1194.44. Also, by comparing the atom search algorithm and four common Salp Swarm Algorithm (SSA), Sine Cosine Algorithm (SCA), Particle Swarm Optimization (PSO), and Genetic Algorithm (GA) in a single reservoir system under deposition, the absolute superiority of the ASO search algorithm was demonstrated.

**Conclusion:** The use of an atom search algorithm in solving optimization problems in the field of water resources management is recommended, especially in terms of the effectiveness of soil protection and sedimentation of reservoirs.

---

Cite this article: Moslemzadeh, Mohsen, Karami, Hojat, Farzin, Saeed, Ahmadianfar, Iman. 2022. Performance evaluation of Atom Search Optimization algorithm in optimal operation of multi-reservoir systems and single reservoirs under sedimentation (Case study: Dez Dam). *Journal of Water and Soil Conservation*, 29 (2), 91-111.



© The Author(s).

DOI: 10.22069/jwsc.2022.20272.3561

Publisher: Gorgan University of Agricultural Sciences and Natural Resources

---

## ارزیابی عملکرد الگوریتم بهینه‌سازی جستجوی اتم در بهره‌برداری بهینه از سامانه‌های چندمخزنه و تک‌مخزنه تحت رسوب‌گذاری (مطالعه موردی: سد دز)

محسن مسلم‌زاده<sup>۱</sup>، حجت کرمی<sup>۲\*</sup>، سعید فرزین<sup>۳</sup>، ایمان احمدیان‌فر<sup>۴</sup>

۱. دانشجوی دکتری گروه مهندسی و مدیریت منابع آب، دانشکده مهندسی عمران، دانشگاه سمنان، سمنان، ایران. رایانامه: [moslemzadeh.m@semnan.ac.ir](mailto:moslemzadeh.m@semnan.ac.ir)
۲. نویسنده مسئول، دانشیار گروه مهندسی آب و سازه‌های هیدرولیکی، دانشکده مهندسی عمران، دانشگاه سمنان، سمنان، ایران. رایانامه: [hkarami@semnan.ac.ir](mailto:hkarami@semnan.ac.ir)
۳. دانشیار گروه مهندسی آب و سازه‌های هیدرولیکی، دانشکده مهندسی عمران، دانشگاه سمنان، سمنان، ایران. رایانامه: [saeed.farzin@semnan.ac.ir](mailto:saeed.farzin@semnan.ac.ir)
۴. دانشیار گروه عمران، دانشکده مهندسی، دانشگاه صنعتی خاتم‌الانبیاء، بهبهان، خوزستان، ایران. رایانامه: [i.ahmadianfar@bkatu.ac.ir](mailto:i.ahmadianfar@bkatu.ac.ir)

اطلاعات مقاله	چکیده
<b>نوع مقاله:</b> مقاله کامل علمی- پژوهشی	<b>سابقه و هدف:</b> با توجه به کمبود منابع آب و تقاضای روزافزون بشر، بهره‌برداری بهینه مخازن به یکی از مهم‌ترین موضوعات کلیدی جهان امروز تبدیل شده است. در این راستا بهره‌برداری صحیح و بهینه از سدها یکی از کارآمدترین ابزار مدیریت منابع آب به‌شمار می‌رود. نظر به تعداد بالای متغیرهای تصمیم، روابط و قیود موجود در مسائل، مدیریت مخازن و بهینه‌سازی آن‌ها از پیچیدگی‌های زیادی برخوردار است. از این‌رو بسیاری از محققین در تحقیقات خود به این موضوع توجه ویژه‌ای داشته‌اند. در این پژوهش الگوریتم نوین و بهینه‌ساز جستجوی اتم (ASO) که برگرفته از مفاهیم دینامیک مولکولی است بر روی سامانه‌های منابع آب چندمخزنه توسعه داده خواهد شد. از طرفی عدم پیاده‌سازی سیاست‌های مناسب در راستای حفاظت از خاک، پدیده مهم فرسایش را به‌ویژه در اراضی بالادست مخازن در پی داشته که یکی از نتایج منفی حاصل از آن رسوب‌گذاری خواهد بود. انتقال و انباشت رسوبات معلق، به‌نوبه خود منجر به کاهش حجم مفید مخزن خواهد شد که این مهم در بیش‌تر مسائل بهینه‌سازی مخازن مورد غفلت قرار می‌گیرد. ولی در این پژوهش بهره‌برداری بهینه سد تک‌مخزنه توسط الگوریتم ASO با لحاظ آورد رسوب ماهانه مورد بررسی قرار می‌گیرد.
<b>تاریخ دریافت:</b> ۰۰/۰۳/۰۹ <b>تاریخ ویرایش:</b> ۰۱/۰۵/۰۹ <b>تاریخ پذیرش:</b> ۰۱/۰۵/۲۲	
<b>واژه‌های کلیدی:</b> آنالیز حساسیت، بهینه‌ساز جستجوی اتم (ASO)، تأسیس، رسوب‌گذاری مخزن، سامانه چند مخزنه	<b>مواد و روش‌ها:</b> در ابتدا عملکرد الگوریتم جستجوی اتم بر روی توابع محک ریاضی بررسی خواهد شد. سپس با انجام تحلیل حساسیت جهت تعیین منطقی ضرایب تأثیرگذار الگوریتم و انتخاب تعداد ذرات و تعداد تکرارهای مناسب هر عملیات، عملکرد الگوریتم بر روی

---

سامانه‌های متعارف چهار و ده مخزنه تحلیل می‌شود. در ادامه جهت تأمین آب پایین دست سد دز با رعایت موضوع مهم آورد ماهانه رسوب در مخزن، از الگوریتم جستجوی اتم و چهار الگوریتم رایج دیگر استفاده شده که نتایج آن‌ها با انتخاب معیارهای مقدار تابع هدف، مقادیر RMSE، MAE، NSE و PBIAS به وسیله تکنیک‌های رتبه‌بندی تاپسیس (TOPSIS) و تاپسیس اصلاح شده (M-TOPSIS) اولویت‌بندی می‌گردد.

**یافته‌ها:** عملکرد الگوریتم جستجوی اتم بر روی سامانه‌های متعارف چهار و ده مخزنه تحلیل شده که نتایج نزدیکی ۹۵/۳۳ درصدی با جواب بهینه مطلق سیستم چهار مخزنه یعنی مقدار ۳۰۸/۲۹ و نزدیکی ۸۹/۶۷ درصدی با جواب مطلق سامانه ده مخزنه به مقدار ۱۱۹۴/۴۴ را نشان می‌دهد. هم‌چنین مقایسه الگوریتم جستجوی اتم و چهار الگوریتم رایج ازدحام سالپ (SSA)، الگوریتم سینه‌سوس کسینوسی (SCA)، الگوریتم ازدحام ذرات (PSO) و الگوریتم ژنتیک (GA) در سیستم تک مخزنه تحت رسوب‌گذاری از برتری مطلق الگوریتم جستجوی اتم (ASO) حکایت داشت.

**نتیجه‌گیری:** به‌کارگیری الگوریتم جستجوی اتم در حل مسائل بهینه‌سازی مدیریت منابع آب به‌ویژه با لحاظ موضوع اثرگذاری حفاظت خاک و رسوب‌گذاری مخازن توصیه می‌گردد.

---

**استناد:** مسلم‌زاده، محسن، کرمی، حجت، فرزین، سعید، احمدیان‌فر، ایمان (۱۴۰۱). ارزیابی عملکرد الگوریتم بهینه‌سازی جستجوی اتم در بهره‌برداری بهینه از سامانه‌های چندمخزنه و تک‌مخزنه تحت رسوب‌گذاری (مطالعه موردی: سد دز). پژوهش‌های حفاظت آب و خاک، ۲۹ (۲)، ۹۱-۱۱۱.

DOI: 10.22069/jwsc.2022.20272.3561



© نویسندگان.

ناشر: دانشگاه علوم کشاورزی و منابع طبیعی گرگان

## مقدمه

کامبود منابع آبی باکیفیت از یکسو و نیاز روزافزون بشر از سوی دیگر، مدیریت منابع آب را از اهمیتی ویژه و استراتژیک برخوردار کرده است. در این راستا بهره‌برداری صحیح و بهینه از سدها و مخازن یکی از کلیدی‌ترین ابزار مدیریت منابع آب به‌شمار می‌رود. نظر به تعداد بالای متغیرهای تصمیم و روابط و قیود موجود در مسائل مرتبط به مخازن، مدیریت مخازن و بهینه‌سازی آن‌ها از پیچیدگی‌های زیادی برخوردار است. از این رو بسیاری از پژوهش‌گران در پژوهش‌های خود به بهینه‌سازی و مدیریت سامانه‌های منابع آب توجه ویژه‌ای داشته‌اند.

برخی از پژوهش‌گران با به‌کارگیری الگوریتم‌های بهینه‌ساز در سیستم مخازن نظیر میانگین وزنی بردارها<sup>۱</sup> (۱)، برنامه‌ریزی ژنتیک منطقی<sup>۲</sup> (۲)، سیستم ذرات باردار<sup>۳</sup> (۳)، الگوریتم مبتنی بر شیب<sup>۴</sup> (۴)، سیستم ذرات ارتعاشی<sup>۵</sup> (۵)، مدل ماشین یادگیری کوسه<sup>۶</sup> (۶) و الگوریتم بهینه‌ساز علف‌های هرز<sup>۷</sup> (۷) به تحلیل سامانه‌های منابع آب پرداخته‌اند.

برخی نیز با بهبود عملکرد درونی الگوریتم‌های بهینه‌ساز و یا ضمن ادغام نمودن الگوریتم‌ها و ایجاد الگوریتم‌های هیبریدی مانند ترکیب برنامه‌ریزی پویا<sup>۸</sup> و استراتژی آرامش<sup>۹</sup> (۸)، برنامه‌ریزی خطی و غیرخطی<sup>۱۰</sup> (۹)، کرم شب‌تاب و K نزدیک‌ترین همسایگی<sup>۱۱</sup> (۱۰)، آنالیز مؤلفه اصلی<sup>۱۲</sup> و الگوریتم ژنتیک (۱۱)،

الگوریتم‌های خفاش<sup>۱۳</sup> و بهینه‌سازی ازدحام ذرات<sup>۱۴</sup> (۱۲) به رویکرد بهینه‌سازی مخازن پرداختند.

همان‌گونه که ملاحظه گردید پژوهش‌گران بسیاری در تلاشند تا با به‌کارگیری الگوریتم‌های مختلف و هم‌چنین ترکیب و هیبرید آن‌ها با یکدیگر در راستای بهبود عملکرد مخازن آب گام بردارند. از طرفی الگوریتم بهینه‌ساز جستجوی اتم<sup>۱۵</sup> الگوریتمی نوین با بهره‌گیری از مفاهیم دینامیک مولکولی<sup>۱۶</sup> است که برای اولین بار در سال ۲۰۱۹ در مدل‌سازی آب‌زیرزمینی به‌کار گرفته شده است (۱۳ و ۱۴). در این پژوهش‌ها پژوهش‌گران به تخمین پارامترهای هیدروژئولوژیکی آبخوان‌های آزاد و تراوشی با کمک الگوریتم جستجوی اتم پرداخته و با اطلاعات حاصل از داده‌های مشاهداتی مقایسه نمودند که نتایج نشان از دقت خوب الگوریتم داشت. شایان‌ذکر است علی‌رغم توسعه عملکرد الگوریتم در زمینه‌های مختلف علوم مهندسی مانند مدل‌سازی پیل‌های سوختی (۱۵)، تشخیص اشکال در هوش مصنوعی (۱۶)، طراحی بهینه هیبرو توربین‌ها (۱۷) و مدل‌های هیبریدی (۱۸) این الگوریتم تاکنون در بهره‌برداری بهینه مخازن بکار گرفته نشده است. بنابراین در این پژوهش ضمن توسعه عملکرد الگوریتم بهینه‌ساز جستجوی اتم در مسائل مربوط به سامانه‌های منابع آب، به بررسی و مقایسه عملکرد آن با دیگر الگوریتم‌های رایج بهینه‌سازی پرداخته می‌شود. هم‌چنین نظر به اهمیت موضوع فرسایش خاک و تأثیر آن در رسوب‌گذاری مخزن و به‌منظور رعایت حجم حداقل به‌منظور تأمین آب در شرایط استراتژیک، بهینه‌سازی سامانه تک‌مخزنه سد دز با لحاظ پدیده مهم رسوب‌گذاری لحاظ خواهد گردید.

- 1- WeIghted meaN oF vectOrs (INFO)
- 2- Logical Genetic Programming (LGP)
- 3- Charged System Search (CSS)
- 4- Gradient Evolution (GE)
- 5- Vibrating Particles System (VPS)
- 6- Shark Machine Learning Algorithm (SMLA)
- 7- WEED Optimization Algorithm (WOA)
- 8- Dynamic Programming
- 9- Relaxation Strategy
- 10- Linear and non-linear programming
- 11- Firefly Algorithm - K Nearest Neighbor (FA-KNN)
- 12- Principal Component Analysis (PCA)

- 13- Bat Algorithm(BA)
- 14- Particle Swarm Optimization(PSO)
- 15- Atom Search Oprimization(ASO)
- 16- Molecular Dynamic

## مواد و روش‌ها

نظر به بزرگ‌مقیاس بودن و پیچیدگی‌های مسائل منابع آب، نیاز به استفاده از روش‌های بهینه‌سازی جدید و با کارایی بالا، مورد توجه بسیاری از پژوهش‌گران قرار گرفته است. الگوریتم‌های بهینه‌سازی فراابتکاری به چهار دلیل مورد توجه مهندسان قرار گرفته‌اند: این الگوریتم‌ها بر اساس مفاهیم ساده‌ای بوده و به راحتی پیاده‌سازی می‌شوند، به اطلاعات زیادی نیاز ندارند، می‌توانند نقاط بهینه محلی را دور بزنند و در نهایت می‌توانند مسائل گوناگون با سازوکارهای متفاوت را پوشش دهند (۱۹).

الگوریتم‌های فراابتکاری برگرفته از طبیعت، مسائل بهینه‌سازی را با تقلید از پدیده‌های فیزیکی و زیست‌شناسی حل می‌کنند. یکی از الگوریتم‌های جدیدی که جهت بهینه‌سازی مسائل بکار گرفته شده و مبتنی بر پدیده‌های فیزیکی الگوریتم جستجوی اتم (ASO) است. اتم‌ها پایه ساختاری و اساسی تمام مواد بوده که به طور پیوسته در حال حرکت و جابجایی هستند. حرکت آن‌ها به وسیله علم مکانیک بررسی می‌شود (۱۳). این موضوع دستمایه توسعه الگوریتم جستجوی اتم قرار گرفته است. در پژوهش حاضر، ضمن مطالعه الگوریتم نوین بهینه‌سازی جستجوی اتم، ابتدا صحت‌سنجی این الگوریتم بر روی توابع محک ریاضی و سامانه‌های منابع آب چهار و ده مخزنه انجام و در ادامه ضمن توسعه و به‌کارگیری در سیستم تک‌مخزنه منابع آب، نتایج آن با سایر الگوریتم‌های رایج بهینه‌سازی مورد مقایسه قرار خواهد گرفت.

مدل ریاضی الگوریتم بهینه‌سازی جستجوی اتم (ASO) الهام گرفته از دینامیک مولکولی است. در ASO، موقعیت هر اتم در فضای جستجو که متأثر از جرمش بوده یک جواب را نشان می‌دهد. در این فرآیند جرم سنگین‌تر معرف جواب بهتر است و برعکس. همه اتم‌ها با توجه به مسافتی که بین آن‌ها وجود دارد، بر روی یکدیگر تأثیر می‌گذارند. اتم‌های سنگین‌تر شتاب کم‌تری دارند و همین امر باعث می‌شود آن‌ها به شدت به دنبال جواب‌های بهتر در فضاهای نزدیک و محلی باشند. درحالی‌که اتم‌های سبک‌تر شتاب بیش‌تری داشته که باعث شده آن‌ها به طور گسترده مناطق امیدوارکننده جدید را در کل فضای قابل بررسی پیدا کنند (۱۴). مانند دیگر الگوریتم‌های فراکاشی، ASO بهینه‌سازی را با تولید مجموعه‌ای از ذرات تصادفی در یک فضای N بعدی شروع می‌کند. سپس مقادیر جواب هرکدام از اتم‌ها بر اساس تابع هدف ارزیابی می‌شود. اتم‌ها، مکان و سرعت خود را در هر تکرار به‌روز می‌کنند و موقعیت بهترین اتمی که تاکنون پیدا شده نیز در هر یک از تکرارها به‌روزرسانی می‌شود.

سرعت حرکت ذرات تابعی از شتاب آن‌هاست. شتاب اتم‌ها مطابق قانون دوم نیوتن بر اساس نسبت نیروهای وارد شده به جرم ذره محاسبه می‌شود. جرم اتم  $i$  ام در تکرار  $t$  ام،  $mi(t)$  با روابط زیر محاسبه می‌شود:

$$M_i(t) = e^{\frac{Fit_i(t) - Fit_{Best}(t)}{Fit_{Best}(t) - Fit_{Worst}}}$$
 (۱)

$$m_i(t) = \frac{M_i(t)}{\sum_{j=1}^N M_j(t)}$$
 (۲)

مسائل کمیته‌سازی  $Fit_{Best}$  و  $Fit_{Worst}$  براساس روابط زیر در نظر گرفته می‌شوند:

$$Fit_{Best}(t) = \min(Fit_i(t)), i \in \{1, 2, \dots, N\} \quad (3)$$

$$Fit_{Worst}(t) = \max(Fit_i(t)), i \in \{1, 2, \dots, N\} \quad (4)$$

تعیین می‌گردد:

$$K(t) = N - (N - 2) \times \sqrt{\frac{t}{T}} \quad (5)$$

محدودکننده داخلی<sup>۲</sup> می‌باشد. نیروی اندرکنش با استفاده از مفهوم پتانسیل لnard جونز<sup>۳</sup> و نیروی محدودکننده داخلی که ناشی از پتانسیل طول پیوند بوده و بر اساس فاصله بین هر اتم تا بهترین اتم فرق می‌کند به ترتیب با استفاده از رابطه‌های ۶ و ۷ محاسبه می‌شود:

$$F_i^d(t) = \sum_{j \in K_{Best}} rand_j F_{ij}(t)^d \quad (6)$$

$$F_{ij}(t) = -\alpha \left(1 - \frac{t-1}{T}\right)^3 e^{-\frac{20t}{T}} [2(h_{ij}(t))^{13} - (h_{ij}(t))^7]$$

$$G_i^d(t) = -\lambda(t) (x_{best}^d(t) - x_i^d(t)), \lambda(t) = \beta e^{(-\frac{20t}{T})} \quad (7)$$

در ادامه شتاب ذره  $i$  ام در بعد  $d$  و در دوره  $t$  ام از رابطه ۸ محاسبه می‌شود:

که در آن،  $Fit_{Best}(t)$  و  $Fit_{Worst}(t)$  اتم‌هایی به ترتیب با بهترین و بدترین مقادیر در تکرار  $t$  ام و  $Fit_i(t)$  مقدار تابع هدف اتم  $i$  ام در  $t$  امین تکرار است. در

در هر دوره تعداد همسایگان هر اتم که با او در اندرکنش هستند با استفاده از رابطه ۵

که در آن،  $T$  تعداد کل تکرارهای الگوریتم یا به عبارتی طول عمر سیستم است. همان‌گونه که از این رابطه مشخص است  $K$  به عنوان تابعی از زمان، به تدریج باگذشت تکرارها کاهش می‌یابد. نیروهایی که بر هر ذره وارد شده شامل دو نوع نیروی اندرکنش<sup>۱</sup> و نیروی

که در آن،  $F$  و  $G$  به ترتیب نیروهای اندرکنش و نیروی محدودکننده داخلی،  $rand_j$  یک عدد تصادفی بین صفر و یک و  $K_{Best}$  یک زیرمجموعه از جمعیت اتم‌ها شامل  $K$  اتم با بهترین مقادیر تابع هدف است.  $x_{best}^d(t)$  موقعیت بهترین اتم در تکرار  $t$  ام و در فضای  $d$  بعدی و  $\lambda(t)$  ضریب لاگرانژی است.  $\alpha$  ضریب عمق و  $\beta$  ضریب وزنی است.

$$a_i^d(t) = \frac{F_i^d(t)}{m_i^d(t)} + \frac{G_i^d(t)}{m_i^d(t)} = -\alpha(1 \cdot e^{(-20\frac{t}{T})}) \times \sum_{j \in K_{best}} \frac{r_i [2 \times ((h_{ij}(t))^{13} - h_{ij}(t))^{7}] (X_j^d(t) - X_i^d(t))}{m_i(t) \|X_i(t), X_j(t)\|_2} + \frac{\beta e^{(-20\frac{t}{T})} (X_{best}^d(t) - X_i^d(t))}{m_i(t)} \quad (8)$$

گام نهایی در هر تکرار، بروز رسانی سرعت و مکان ذرات است که از روابط زیر به دست می‌آید:

$$v_i^d(t+1) = \text{rand}_i^d v_i^d(t) + a_i^d(t) \quad (9)$$

$$x_i^d(t+1) = x_i^d(t) + v_i^d(t+1) \quad (10)$$

#### ارزیابی الگوریتم بهینه‌ساز

توابع محک ریاضی: در پژوهش‌های گذشته ارزیابی الگوریتم جستجوی اتم توسط توابع محک ریاضی انجام شده است (۱۴). در این جا نیز برای نشان دادن عملکرد جستجو در ASO، دو تابع آزمون بنچمارک معروف انتخاب شدند که ابعاد، فضای جستجو و بهینه مطلق آن‌ها در جدول ۱ آمده است.

همه به‌روزرسانی‌ها و محاسبات تا زمانی که ملاک توقف برآورده شود، به صورت مستمر انجام می‌شود. سرانجام موقعیت و مقدار تابع هدف بهترین اتم به‌عنوان تقریب بهینه مسئله در نظر گرفته خواهد شد.

جدول ۱- ابعاد، فضاها و مقادیر بهینه مطلق توابع آزمون.

**Table 1. Dimensions, search spaces and absolute optimal values of benchmark functions.**

آزمون Benchmark	تابع Function	بعد (D) Dimension (D)	فضای جستجو Search Spaces	بهینه مطلق Absolute Optimal
Ackley	$f_1$	30	$[-10,10]^D$	0
Sphere	$f_2$	30	$[-100,100]^D$	0

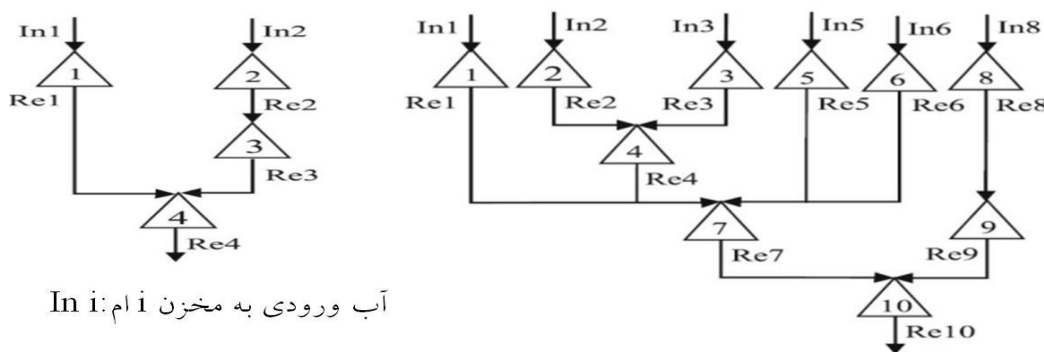
$$f_1(x) = 20 + e - 20 \exp[-0.2 \sum_{i=1}^D \sqrt{\frac{1}{D} (\sum_{i=1}^D x_i^2)}] - \exp[\frac{1}{D} \sum_{i=1}^D \cos(2\pi x_i)]; \quad (11)$$

$$f_2(x) = \sum_{i=1}^D x_i^2; \quad (12)$$



پژوهش‌گران در پژوهش‌های خود آن‌ها را مورد بررسی قرار می‌دهند. این سامانه‌های فرضی از مخازن سری و موازی تشکیل شده که ترتیب و آرایش قرارگرفتن مخازن در شکل ۱ نشان داده شده است.

سامانه‌های چهار و ده مخزنه: یکی از مسائل معروف پیچیده منابع آب مسأله سیستم چهارمخزنه مطرح شده توسط چو و کورتس<sup>۱</sup> (۲۰) و مسأله سیستم ده مخزنه موری و یاکوویتز<sup>۲</sup> (۲۱) است که بسیاری از



In i: آب ورودی به مخزن i ام

Re i: آب خروجی از مخزن i ام

شکل ۱- چیدمان سامانه‌های چهار و ده مخزنه.

Figure 1. Arrangement of four- and ten-reservoir systems.

درواقع تابع هدف این مسائل، بهره‌برداری سیستم جهت حداکثرسازی سود حاصله در دوازده دوره ۲ ساعته (T=۱۲) بوده که به صورت رابطه ۱۳ تعریف می‌گردد:

در این سامانه‌ها محدودیت‌هایی شامل حجم بیشینه و کمینه و محدودیت‌های مجاز رهاسازی مخازن تعریف شده است. از رهاسازی‌های هرکدام از مخازن برای تولید انرژی استفاده شده که سود حاصل از تأمین آن، تابعی خطی از دبی رهاسازی می‌باشد.

$$\max(\text{OF}) = \sum_{t=1}^n \sum_{i=1}^T b_t^i \times R_t^i \quad (13)$$

و ضریب سود حاصل از این رهاسازی است. معادلات دینامیک سیستم برای مخازن بر اساس رابطه ۱۴ است:

که در آن، OF تابع هدف مربوط به سود حاصل، n تعداد مخازن، T دوره بهره‌برداری،  $R_t^i$  و  $b_t^i$  به ترتیب میزان رهاسازی آب از مخزن i ام در دوره t

$$S_{t+1}^i = S_t^i + I_t^i + MR_t^i \quad (14)$$

$t = 1, 2, \dots, T, i = 1, \dots, n$

1- Chow and Cortes (1974)

2- Murray and Yakowitz (1979)

به پیکربندی سامانه، ماتریس  $M$  به صورت روابط ۱۵ و ۱۶ به ترتیب برای سامانه‌های چهارمخزنه و ده‌مخزنه نوشته خواهد شد.

$$M_{4 \times 4} = \begin{vmatrix} -1 & 0 & 0 & 0 \\ 0 & -1 & 0 & 0 \\ 0 & 1 & -1 & 0 \\ 1 & 0 & 1 & -1 \end{vmatrix} \quad (15)$$

$$M_{10 \times 10} = \begin{vmatrix} -1 & 0 & 0 & 0 & 0 & 0 & 0 & 0 & 0 & 0 \\ 0 & -1 & 0 & 0 & 0 & 0 & 0 & 0 & 0 & 0 \\ 0 & 0 & -1 & 0 & 0 & 0 & 0 & 0 & 0 & 0 \\ 0 & 1 & 1 & -1 & 0 & 0 & 0 & 0 & 0 & 0 \\ 0 & 0 & 0 & 0 & -1 & 0 & 0 & 0 & 0 & 0 \\ 0 & 0 & 0 & 0 & 0 & -1 & 0 & 0 & 0 & 0 \\ 1 & 0 & 0 & 1 & 1 & 1 & -1 & 0 & 0 & 0 \\ 0 & 0 & 0 & 0 & 0 & 0 & 0 & -1 & 0 & 0 \\ 0 & 0 & 0 & 0 & 0 & 0 & 0 & 1 & -1 & 0 \\ 0 & 0 & 0 & 0 & 0 & 0 & 1 & 0 & 1 & -1 \end{vmatrix} \quad (16)$$

مخازن که بر اساس روابط زیر است:

$$R_t^i(\min) \leq R_t^i \leq R_t^i(\max) \quad (17)$$

$\forall i = 1, \dots, n$  و  $\forall t = 1, \dots, T$

$$S_t^i(\min) \leq S_t^i \leq S_t^i(\max) \quad (18)$$

$\forall i = 1, \dots, n$  و  $\forall t = 1, \dots, T$

آخرین قید این مسأله مربوط به تساوی حجم اولیه و حجم دوره آخر مخازن بوده که مطابق رابطه زیر ارائه می‌شود:

$$S_{t=1}^i = S_{t=T+1}^i \quad (19)$$

$\forall i = 1, \dots, n$

که در آن،  $M$  ماتریس روابط مخازن و  $n$  تعداد مخازن در هر سیستم و  $T$  تعداد گام‌های زمانی است که در این مسائل برابر ۱۲ در نظر گرفته شده است. با توجه

در این سامانه قیودی نیز وجود دارد. قیدهایی مربوط به رهاسازی آب و محدودیت ذخیره برای

که در آن،  $R_t^i(\min)$  و  $R_t^i(\max)$  به ترتیب حداقل و حداکثر خروجی مجاز از مخزن  $i$ ام در دوره  $t$  و  $S_t^i(\min)$  و  $S_t^i(\max)$  به ترتیب حداقل و حداکثر حجم ذخیره مجاز مخزن  $i$  ام در دوره  $t$  می‌باشد.

مقادیر تابع هدف کسر خواهند گردید:

بر این اساس، مقادیر جریمه‌ای برای شرایط تخطی از قیود لحاظ شده که به شرح زیر نوشته و از

$$\text{penalty} = C. \left( \sum_{i=1}^n d^i + \sum_{t=1}^n \sum_{i=1}^T SL_t^i \right) \quad (20)$$

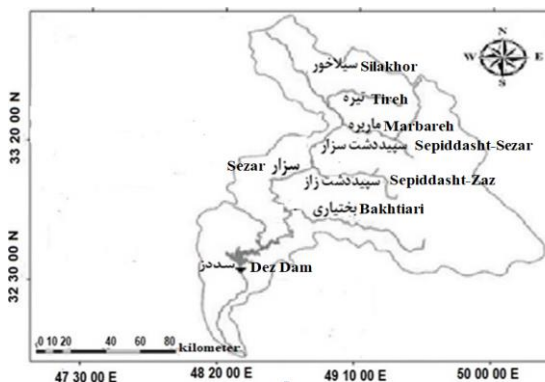
$$d^i = [(S_{T+1}^i - S_1^i)^2 \leftarrow \text{if}(S_1^i) \neq (S_{T+1}^i)] \quad (21)$$

$$SL_t^i = \begin{cases} (S_t^i(\min) - S_t^i)^2, & \text{if}(S_t^i) < S_t^i(\min) \\ (S_t^i - S_t^i(\max))^2, & \text{if}(S_t^i) > S_t^i(\max) \end{cases} \quad (22)$$

سامانه تک‌مخزنه سد دز: به دلیل اهمیت اقتصاد کشاورزی در جنوب کشور و ضرورت تأمین نیاز آبی اراضی پایین‌دست مخان در این پژوهش سد دز به‌عنوان یکی از سدهای مهم و استراتژیک کشور مورد مطالعه قرار می‌گیرد. سد دز بلندترین سد بتنی دو قوسی ایران است که در فاصله ۲۵ کیلومتری شمال غرب شهر دزفول و ۲۳ کیلومتری شمال شرقی اندیمشک در دره‌ای عمیق روی شاخه اصلی رودخانه دز احداث گردیده است. عملیات ساختمانی این سد از دی‌ماه ۱۳۳۸ شروع شد و در سال ۱۳۴۱ به بهره‌برداری رسید.

که در آن،  $SL_t^i$  تخطی حجم ذخیره محاسبه‌شده مخزن  $i$  ام از احجام حداقل و حداکثر ذخیره آن،  $d$  مغایرت حجم ذخیره مخزن  $i$  ام در دوره ابتدا ( $S_{t=1}^i$ ) و انتها بهره‌برداری ( $S_{t=T+1}^i$ ) و  $C$  ضریب افزایش و اهمیت جریمه بوده که برای سامانه چهار مخزنه برابر ۴۰ برابر، برای سامانه ده مخزنه برابر ۶۰ در نظر گرفته می‌شود.

با بهینه‌سازی این سامانه‌ها توسط الگوریتم ASO، می‌توان به مقایسه نتایج به‌دست آمده با سایر الگوریتم‌های تکاملی پرداخته و رهاسازی آب از هر مخزن و نیز ذخیره مخازن را در هر دوره بررسی کرد.



شکل ۲- موقعیت جغرافیایی سد دز و رودخانه‌های اصلی حوضه آبریز دز.

Figure 2. Geographical location of Dez dam and main rivers of Dez catchment.

حداکثر نیاز پایین‌دست است که به صورت رابطه زیر نمایش داده می‌شود (رابطه ۲۳):

$$OF_1 = \text{MIN} \sum_{t=1}^T \left( \frac{R_t - D_t}{D_{\max}} \right)^2, \quad t = 1, 2, \dots, T \quad (23)$$

معادله پیوستگی به عنوان اصلی ترین معادله سیستم بهره‌برداری مخزن به صورت زیر معرفی می‌گردد:

که در آن،  $OF_1$  تابع هدف،  $R_t$  خروجی مخزن ماه  $t$  ام،  $D_t$  نیاز ماه  $t$  ام،  $D_{\max}$  حداکثر نیاز ماهانه مخزن و  $T$  تعداد کل دوره‌ها می‌باشد.

$$S_{t+1} = S_t + Q_t - R_t - Sp_t - Loss_t \quad t = 1, 2, \dots, T \quad (24)$$

بارش در نظر گرفته شده و  $Sp_t$  میزان آزادسازی از سرریز مخزن می‌باشد. برای محاسبه تلفات  $E_t$  از رابطه‌های زیر استفاده می‌شود:

که در آن،  $S_t$  و  $S_{t+1}$  به ترتیب حجم مخزن در زمان  $t$  و  $t+1$  دبی ورودی به مخزن،  $Loss_t$  تلفات از مخزن که معمولاً به صورت تفاضل حجم تبخیر و

$$E_t = e_t \times \bar{A}_t \quad \text{و} \quad 1, \dots, T \quad (25)$$

$$\bar{A}_t = \frac{A_t + A_{t+1}}{2} \quad \text{و} \quad t = 1, 2, \dots, T \quad (26)$$

می‌باشد. بنابراین نمی‌توان از پدیده رسوب‌گذاری اغماض کرده و در این پژوهش پدیده مذکور در رعایت شرط حداقل حجم لحاظ گردیده است.

برای محاسبات حجم رسوب مخزن سد چگالی ۱/۵ تن بر مترمکعب و نسبت رسوب بستر به معلق ۲۰ درصد لحاظ گردیده است (۲۲). هم‌چنین توابع ماهانه منحنی سنج به صورت جدول زیر در نظر گرفته که به دلیل ماهیت تابع و افزایش دقت محاسبات از تجمیع داده‌های روزانه استفاده گردیده است. تابع منحنی سنج رسوب به صورت توانی و در قالب زیر در نظر گرفته شده است:

که در آن،  $e_t$  عمق تفاضل تبخیر و بارش در زمان  $t$  ام برحسب متر،  $A_t$  و  $A_{t+1}$  سطح مخزن در زمان  $t$  و  $t+1$  همگی برحسب کیلومترمربع و  $\bar{A}_t$  میانگین سطح مخزن است که به دلیل وابسته بودن به سطح مخزن، با فرآیند سعی و خطا باید محاسبه گردد.

پدیده فرسایش خاک در اراضی بالادست و رسوب‌گذاری در سد دز از اهمیت بالایی برخوردار است به گونه‌ای که طبق آخرین هیدروگرافی انجام شده در مخزن سد، از بدو بهره‌برداری تا سال ۱۳۹۵، علی‌رغم فلاشینگ‌های متعدد سد در طول زمان، حدود ۸۱۵ میلیون مترمکعب رسوبات انباشته شده در مخزن وجود داشته که معادل ۲۵ درصد حجم کل

$$Q_s = aQ_w^b \quad (27)$$

که در آن،  $Q_s$  دبی رسوب برحسب تن بر روز،  $Q_w$  دبی جریان برحسب مترمکعب بر ثانیه و  $a$  و  $b$  ضرایب رابطه منحنی سنجه هستند. مطابق پژوهش‌های انجام‌شده ضرایب  $a$  و  $b$  ماهانه مربوط به ایستگاه تله زنگ که نزدیک‌ترین ایستگاه هیدرومتری مخزن سد هستند که در جدول ۲ آورده شده است (۲۲).

جدول ۲- ضرایب توابع ماهانه منحنی سنجه رسوب سد دز.

Table 2. Coefficients of monthly sediment rating curve for Dez dam.

ماه Month	a	b	ماه Month	a	b
فروردین April	۰/۲۳۵۳ 0.2353	۱/۹۲۶۳ 1.9263	مهر October	۰/۱۳۶۹ 0.1369	۱/۹۳۹۴ 1.9394
اردیبهشت May	۰/۰۵۲۱ 0.0521	۲/۱۶۴ 2.164	آبان November	۰/۰۰۲۷ 0.0027	۲/۹۶۴۴ 2.9644
خرداد June	۰/۰۶۶۲ 0.0662	۲/۱۱۵۷ 2.1157	آذر December	۰/۱۰۹۴ 0.1094	۲/۰۷ 2.07
تیر July	۰/۰۰۲۴ 0.0024	۲/۶۸۵۳ 2.6853	دی January	۰/۰۳۶۹ 0.0369	۲/۲۸۰۸ 2.2808
مرداد August	۰/۰۳۶۱ 0.0361	۲/۱۸۴۴ 2.1844	بهمن February	۰/۰۸۴۵ 0.0845	۲/۰۸۳۷ 2.0837
شهریور September	۰/۰۰۲۳ 0.0023	۲/۸۰۲۶ 2.8026	اسفند March	۰/۲۰۴۹ 0.2049	۱/۹۵۹۷ 1.9597

$$S_{min} = Sediment_t + 100 \leq S_t \leq S_{max}, t = 1, 2, \dots, T \quad (28)$$

$$S_1 = S_{T+1} \quad (29)$$

سال‌های ۱۳۸۶ تا ۱۳۹۵ در نظر گرفته شده که در آن ایام به‌علت خشکسالی مخزن، موضوع تأمین نیاز پایین دست از اهمیت ویژه‌ای برخوردار بود. مقدار نیاز ماهانه اراضی پایین دست مخزن بر اساس جدول ۳ آمده است.

که در آن،  $S_1$  و  $S_{T+1}$  به ترتیب حجم مخزن در ابتدا و انتهای دوره بهره‌برداری،  $S_{min}$  و  $S_{max}$  حداکثر و حداقل حجم ذخیره مخزن و  $Sediment_t$  ذخیره تجمعی آورد رسوب در ماه  $t$  خواهد بود. هم‌چنین برای بازه زمانی، دوره آماری ده‌ساله مربوط به

جدول ۳- مجموع نیاز ماهانه پایین دست سد دز (میلیون مترمکعب).

Table 3. Monthly downstream demands of Dez Dam (MCM).

شهریور	مرداد	تیر	خرداد	اردیبهشت	فروردین	اسفند	بهمن	دی	آذر	آبان	مهر
SEP	AUG	JUL	JUN	MAY	APR	MAR	FEB	JAN	Dec	NOV	OCT
620.64	742.99	763.83	643.08	596.48	524.09	364.82	206.2	199.36	238.71	308.98	528.9

صورت انجام می‌شود که هر دریاچه بر جذر مجموع مربعات دریاچه‌های آن ستون معیار تقسیم می‌شود. در این گام در واقع ماتریس تصمیم، تبدیل به یک ماتریس بی‌بعد می‌شود.

۳- تهیه ماتریس بی‌مقیاس وزن‌دار: در این گام باید وزن معیارها که از روش‌های دیگر به دست آمده در ماتریس نرمال ضرب شده تا ماتریس وزن‌دار حاصل شود.

۴- یافتن حل ایده‌آل و ضد ایده‌آل: در این قسمت باید نوع معیارها از نظر مثبت و منفی بودن مشخص شود. معیارهای مثبت، معیارهایی هستند که افزایش آن‌ها باعث بهبود عملکرد سیستم شده که در آن‌ها حل ایده‌آل برابر با بزرگ‌ترین دریاچه ستون معیار و ضد ایده‌آل؛ برابر با کوچک‌ترین دریاچه است. این نکته برای معیارهای منفی بالعکس می‌باشد.

۵- محاسبه فاصله از حل ایده‌آل و ضد ایده‌آل: در این گام بر اساس رابطه زیر، فاصله هر گزینه از ایده‌آل مثبت و منفی آن محاسبه می‌شود.

$$d_i^+ = \sqrt{\sum_{j=1}^n (V_{ij} - A_j^+)^2} \quad (30)$$

$$d_i^- = \sqrt{\sum_{j=1}^n (V_{ij} - A_j^-)^2} \quad (31)$$

آل مثبت و ضد ایده‌آل است.

روش رتبه‌بندی شبیه به حل ایده‌آل (TOPSIS): روش رتبه‌بندی شبیه به حل ایده‌آل تاپسیس یکی از روش‌های تصمیم‌گیری چندمعیاره است که به رتبه‌بندی گزینه‌ها می‌پردازد. در این روش از دو مفهوم "حل ایده‌آل" و "شباهت به حل ایده‌آل" استفاده شده است. حل ایده‌آل، جوابی است که از هر جهت بهترین باشد که غالباً در عمل وجود ندارد. به منظور اندازه‌گیری شباهت یک طرح به حل ایده‌آل و ضد ایده‌آل، فاصله طرح مذکور از آن‌ها محاسبه می‌شود (۲۳). سپس گزینه‌ها بر اساس نسبت فاصله از حل ضد ایده‌آل به مجموع فاصله از حل ایده‌آل و ضد ایده‌آل ارزیابی و رتبه‌بندی می‌شوند. جهت پیاده‌سازی روش تاپسیس گام‌های زیر به ترتیب اجرا می‌شوند:

۱- تشکیل ماتریس تصمیم: روش تاپسیس شامل یکسری معیار و گزینه می‌باشد. ماتریس تصمیم ماتریسی است که معیارها در ستون‌ها و گزینه‌ها در سطرها قرار می‌گیرند.

۲- بی‌مقیاس کردن (نرمال‌سازی) ماتریس تصمیم: بی‌مقیاس کردن با استفاده از روش نرم و به این

که در آن،  $d_i^+$  و  $d_i^-$  به ترتیب فاصله هر گزینه از ایده

شاخص به عدد یک نزدیک‌تر باشد، نشان از برتری آن گزینه می‌باشد.

$$cl_i^* = \frac{d_i^-}{d_i^- + d_i^+} \quad (32)$$

پژوهش‌گران (۲۴) روابط اصلاحی زیر را ارائه نمودند:

$$R_i^* = \sqrt{(d_i^+ - \min(d_i^+))^2 + (d_i^- - \max(d_i^-))^2} \quad (33)$$

غالباً هرچه تعداد ذرات و تعداد تکرار الگوریتم در یک عملیات بهینه‌سازی بیش‌تر باشد رسیدن به جواب بهینه نهایی با دقت بیش‌تری خواهد بود ولی زمان انجام عملیات به‌طور فزاینده‌ای افزایش خواهد یافت. به همین دلیل برای دستیابی به بهینه‌ترین مقادیر تعداد ذرات و حداکثر تعداد تکرار در ارزیابی سیستم‌های چهار و ده‌مخزنه، مقادیر مختلف آن‌ها بررسی شده که با بررسی نتایج تعداد ذرات ۳۰۰ برای هر دو سامانه و تعداد تکرار ۷۰۰۰ برای سیستم چهارمخزنه و ۱۲۰۰۰ برای سیستم ده‌مخزنه انتخاب گردید.

**نتایج توسعه الگوریتم جستجوی اتم بر روی سامانه‌های چند مخزنه:** بعد از تعیین ضرایب بهینه، ۱۰ اجرای مختلف الگوریتم بهینه‌ساز ASO بر روی سامانه‌های چهار و ده‌مخزنه پیاده‌سازی گردید که نتایج آن در جدول ۵ آورده شده است.

۶- محاسبه شاخص شباهت و رتبه‌بندی گزینه‌ها: شاخص شباهت نشان‌دهنده امتیاز هر گزینه است و براساس رابطه زیر محاسبه می‌شود هرچقدر این

روش رتبه‌بندی شبیه به حل ایده‌آل اصلاح‌شده (M-TOPSIS): در سال ۲۰۰۷ و در راستای بهبود ارزیابی گزینه‌ها در روش تاپسیس، گروهی از

بر طبق این روش، گزینه‌ای که فاصله آن از ایده‌آل مثبت و منفی کم‌ترین مقدار را به ترتیب از حداقل فاصله از ایده‌آل مثبت و حداکثر فاصله از ضد ایده‌آل گزینه‌ها را داشته باشد برترین انتخاب محسوب خواهد شد.

### نتایج و بحث

**تحلیل حساسیت و تنظیم پارامترها:** به‌منظور انجام عملیات بر روی سامانه‌های مخازن و نظر به تعدد متغیرها، عملیات تحلیل حساسیت برای ضرایب تأثیرگذار در الگوریتم انجام گرفت. در الگوریتم مذکور ضرایب آلفا و بتا که در محاسبات نیروهای وارد بر ذره اعمال می‌شوند ضرایبی مهم با دامنه‌ای به‌ترتیب بین ۱۰ تا ۱۰۰ و ۰/۱ تا ۱ می‌باشند. به‌منظور انجام تحلیل حساسیت ضرایب، در جدول ۴ نتایج میانگین ده اجرای سیستم چهارمخزنه توسط الگوریتم ASO آورده شده است. همان‌گونه که از نتایج مشخص است ضرایب ۵۰ و ۰/۵ به ترتیب برای ضرایب آلفا و بتا مناسب می‌باشند.

جدول ۴- نتایج میانگین ده اجرای سیستم چهارمخزنه توسط الگوریتم جستجوی اتم جهت آنالیز حساسیت ضرایب آلفا و بتا.

**Table 4. The Average results of ten executions of the four reservoir systems by the Atom Search Optimization algorithm to analyze the sensitivity of alpha and beta coefficients.**

$\alpha$	تابع هدف Objective Function	$\beta$	تابع هدف Objective Function
10	281.1	0.1	282.4
20	283.6	0.2	284.1
30	286.5	0.3	286.3
40	287.7	0.4	291.9
50	293.9	0.5	293.9
60	289.6	0.6	283.9
70	281.2	0.7	281.6
80	282.1	0.8	282.6
90	279.3	0.9	280.3
100	281.8	1	279.1

جدول ۵- نتایج ده اجرای مختلف الگوریتم بهینه‌ساز جستجوی اتم بر روی سامانه‌های چهار و ده مخزنه.

**Table 5. Results of ten different implementations of Atom Search Optimization algorithm on four and ten reservoir systems.**

شماره اجرا Execution Number	چهارمخزنه 4-Res.	ده مخزنه 10-Res.	جمع‌بندی نتایج Summary of results	چهارمخزنه 4-Res.	ده مخزنه 10-Res.
1	291.05	1065.39	بدترین جواب The worst answer	285.54	1047.17
2	288.98	1050.47	بهترین جواب The best answer	293.90	1071.04
3	293.90	1056.00	میانگین Average	289.64	1057.26
4	290.62	1049.93	انحراف معیار Standard deviation	2.15	8.58
5	285.54	1047.17	ضریب تغییرات Coefficient of variation	0.01	0.01
6	287.93	1056.50	بهینه مطلق Absolute Optimum	308.29	1194.44
7	289.55	1061.42	درصد مشابهت بهترین جواب با بهینه مطلق The percentage of similarity of the best answer with the absolute optimum	95.33	89.67
8	289.71	1047.72			
9	289.20	1066.94			
10	289.96	1071.04			



در مرحله آزمون توابع ریاضی، تعداد ذرات ۳۰۰ و ضرایب آلفا و بتا به ترتیب برابر ۵۰ و ۰/۵ لحاظ گردید. نتایج آماری برای ۱۰ اجرا با ۲۵۰۰ تکرار در جدول ۶ آورده شده است. انحراف معیار پایین برای ۱۰ بار اجرای مختلف مدل، می‌تواند به‌عنوان نقطه قوت الگوریتم مذکور در نظر گرفته شود.

جدول ۶- خلاصه نتایج حاصل از ۱۰ اجرای مختلف الگوریتم جستجوی اتم بر روی توابع ریاضی.

**Table 6. Summary results from 10 different implementations of atom search optimization algorithm on mathematical functions.**

انحراف معیار standard deviation	حداقل Minimum	حداکثر Maximum	میانگین Average	آزمون Benchmark
2.21E-13	5.84E-13	1.27E-12	8.29E-13	Ackley
8.599E-25	8.12E-25	3.48E-24	1.99E-24	Sphere

نتایج بهینه‌سازی مخزن سد دز: نتایج بهینه‌سازی مخزن سد دز علاوه بر الگوریتم جستجوی اتم با چهار الگوریتم رایج بهینه‌ساز به اسامی الگوریتم ازدحام سالپ<sup>۱</sup> (SSA)، الگوریتم سینوس کسینوسی<sup>۲</sup> (SCA)، الگوریتم ازدحام ذرات<sup>۳</sup> (PSO) و الگوریتم ژنتیک<sup>۴</sup> (GA) پس از انجام تحلیل حساسیت و تعیین بهترین ضرایب الگوریتم مقایسه گردید که نتایج ده اجرای آن‌ها در جدول ۷ آمده است.

جدول ۷- نتایج ده اجرای مختلف به‌منظور تأمین نیاز پایین‌دست مخزن سد دز با پنج الگوریتم بهینه‌ساز.

**Table 7. Results of ten different implementations to meet the downstream demand of Dez Dam reservoir with five optimization algorithms.**

اجرا Execution Number	ASO	SSA	SCA	PSO	GA	جمع‌بندی نتایج Summary of results	ASO	SSA	SCA	PSO	GA
1	2.94	3.12	3.24	3.67	4.89	بدترین جواب The worst answer	3.02	3.54	3.67	4.12	4.89
2	3.02	3.54	3.22	4.12	4.12	بهترین جواب The worst answer	2.94	3.12	3.22	3.67	4.12
3	2.99	3.15	3.22	3.89	4.12	میانگین Average	2.95	3.17	3.30	3.74	4.25
4	2.94	3.15	3.67	3.67	4.67	انحراف معیار Standard Deviation	0.03	0.13	0.17	0.15	0.28
5	2.94	3.12	3.58	3.67	4.12	ضریب تغییرات Coefficient of variation	0.01	0.04	0.05	0.04	0.07
6	2.94	3.12	3.22	3.67	4.12						
7	2.94	3.12	3.22	3.67	4.12						
8	2.94	3.12	3.22	3.67	4.12						
9	2.94	3.12	3.22	3.67	4.12						
10	2.94	3.12	3.22	3.67	4.12						

- 1- Salp Swap Algorithm
- 2- Sine-Cosine Algorithm
- 3- Particle Swarm Optimization
- 4- Genetic Algorithm

مقدار نیاز پایین‌دست محاسبه گردیده‌اند و نیز مقدار تابع هدف به‌عنوان پنجمین معیار رتبه‌بندی استفاده شده است. در این خصوص ضرایب وزنی هرکدام از معیارها مساوی و برابر ۰/۲۰ لحاظ گردیده است.

رتبه‌بندی الگوریتم‌های مختلف: به‌منظور رتبه‌بندی پنج الگوریتم مذکور از روش تاپسیس استفاده گردیده است. در این خصوص از معیارهای خطای RMSE، NSE، MAE و PBIAS که بین مقادیر رهاسازی مخزن و

جدول ۸- نتایج معیارهای مختلف جهت رتبه‌بندی الگوریتم‌ها.

Table 8. Results of different criteria for ranking algorithms.

الگوریتم Algorithm	RMSE	NSE	MAE	PBIAS	تابع هدف Objective Function
ASO	36.22	0.96	33.47	0.07	2.95
SSA	62.08	0.90	57.38	0.12	3.17
SCA	93.13	0.77	86.07	0.18	3.3
PSO	113.82	0.66	105.19	0.22	3.74
GA	118.99	0.63	109.97	0.23	4.25

جدول ۹ است.

با استفاده از عملیات تاپسیس رتبه‌بندی الگوریتم‌های مختلف انجام شده که نتایج آن به شرح

جدول ۹- نتایج رتبه‌بندی الگوریتم‌ها توسط تکنیک تاپسیس TOPSIS.

Table 9. Results of ranking algorithms by TOPSIS technique.

امتیاز نسبی Relative score	الگوریتم Algorithm	رتبه Rank
0.358657	ASO	1
0.294209	SSA	2
0.159788	SCA	3
0.09669	PSO	4
0.090656	GA	5

جدول ۱۰- نتایج رتبه‌بندی الگوریتم‌ها توسط تکنیک تاپسیس اصلاح شده M-TOPSIS.

Table 10. Results of ranking algorithms by Modified TOPSIS technique.

رتبه Rank	الگوریتم Algorithm	امتیاز نسبی Relative score
1	ASO	0
2	SSA	0.103036
3	SCA	0.24097
4	PSO	0.319574
5	GA	0.33642

بر روی سامانه‌های چهار و ده مخزنه پیاده‌سازی شده که نتایج نشان از دقت بالای الگوریتم دارد. در ادامه موضوع تأمین نیاز پایین دست سد دز طی یک دوره ده‌ساله با حالت بدون رسوب‌گذاری و حالت رسوب‌گذاری ماهانه مخزن و تأثیر آن در کاهش حجم دینامیک به کمک پنج الگوریتم بهینه‌ساز بررسی شده که نتایج آن‌ها با استفاده از معیارهای مقدار تابع هدف، مقادیر  $NSE$ ،  $MAE$ ،  $RMSE$  و  $PBIAS$  و تکنیک‌های تاپسیس و تاپسیس اصلاح‌شده اولویت‌بندی گردید که به ترتیب الگوریتم جستجوی اتم، ازدحام سالپ ( $SSA$ )، الگوریتم سینوس کسینوسی ( $SCA$ )، الگوریتم ازدحام ذرات ( $PSO$ ) و الگوریتم ژنتیک ( $GA$ ) در مکان‌های این رتبه‌بندی قرار گرفتند. از این‌رو به‌کارگیری الگوریتم جستجوی اتم در حل مسائل بهینه‌سازی به‌ویژه در حوزه مدیریت منابع آب با لحاظ موضوع اثرگذاری حفاظت خاک و رسوب‌گذاری توصیه می‌گردد.

### تقدیر و تشکر

نویسندگان از سردبیر و داوران محترم این مقاله که با نظرات و پیشنهادهای خود موجب بهبود متن حاضر شده تقدیر و تشکر می‌نمایند.

### داده‌ها، اطلاعات و دسترسی

داده‌های این پژوهش مربوط به پایان‌نامه دکتری نویسنده اول بوده که با مکاتبه با نویسنده مسئول قابل دسترسی می‌باشند.

### تعارض منافع

در این مقاله تعارض منافی وجود ندارد و این مسأله مورد تأیید همه نویسندگان است.

همان‌گونه که از نتایج رتبه‌بندی مشخص است الگوریتم جستجوی اتم در رتبه نخست قرار داشته که نشانی از توانمندی الگوریتم مذکور در بهینه‌سازی است و الگوریتم‌های ازدحام سالپ، سینوس کسینوسی، ازدحام ذرات و ژنتیک به ترتیب در رتبه‌های بعدی قرار دارند.

شایان ذکر است در خصوص بررسی بهینه‌سازی مخزن بدون لحاظ پدیده رسوب‌گذاری که در آن به‌جای  $S_{min}$  معرفی شده در رابطه ۲۸، حداقل حجم ذخیره مخزن در تمام طول دوره بررسی ثابت و به مقدار ۸۰۰ میلیون مترمکعب لحاظ گردید مقدار متوسط تابع هدف در بهینه‌سازی توسط الگوریتم جستجوی اتم ( $ASO$ ) بدتر شده با افزایش ۲/۷ درصدی به مقدار ۳/۰۳ رسید. ولی در مقایسه بین الگوریتم‌های مورد ارزیابی، هیچ تفاوتی صورت نگرفته و مانند گذشته به ترتیب الگوریتم جستجوی اتم، ازدحام سالپ ( $SSA$ )، الگوریتم سینوس کسینوسی ( $SCA$ )، الگوریتم ازدحام ذرات ( $PSO$ ) و الگوریتم ژنتیک ( $GA$ ) در مکان‌های اول تا پنجم این رتبه‌بندی قرار گرفتند.

### نتیجه‌گیری کلی

امروزه استفاده از ابزارهای بهینه‌سازی چون الگوریتم‌های فراکاوشی در حل مسائل پیچیده و گسترده مدیریت منابع آب رایج است. الگوریتم جستجوی اتم یکی از الگوریتم‌های بهینه‌ساز نوین با ماهیتی فیزیکی است که در این پژوهش بر روی سامانه‌های تک و چندمخزنه منابع آب پیاده‌سازی شده است. در ابتدا پس از تحلیل نتایج الگوریتم بر روی توابع محک ریاضی با تعیین ضرایب تأثیرگذار الگوریتم توسط تحلیل حساسیت، این الگوریتم

### مشارکت نویسندگان

نویسنده اول: آماده‌سازی داده‌ها، انجام محاسبات، تهیه پیش‌نویس مقاله. نویسنده دوم: اصلاح و نهایی‌سازی مقاله، مشارکت در آنالیزها، نظارت بر پژوهش. نویسنده سوم: بازبینی مقاله، نظارت بر پژوهش. نویسنده چهارم: طرح پژوهش و روش‌شناسی.

### اصول اخلاقی

نویسندگان اصول اخلاقی را در انجام و انتشار این اثر علمی رعایت نموده و این موضوع مورد تأیید همه آن‌ها می‌باشد.

### حمایت مالی

این پژوهش از حمایت مستقیم مالی برخوردار نبوده و برگرفته از رساله دکتری آقای محسن مسلم‌زاده در دانشگاه سمنان بوده است.

### منابع

- Ahmadianfar, I., Heidari, A.A., Noshadian, S., Chen, H., and Gandomi, A.H. 2022. INFO: An efficient optimization algorithm based on weighted mean of vectors. *Expert Systems with Applications*, 195, 116516.
- Ashofteh, P.S., Bozorg-Haddad, O., and Loáiciga, H.A. 2020. Logical genetic programming (LGP) application to water resources management. *Environmental monitoring and assessment*, 192: 1. 1-11.
- Asadieh, B., and Afshar, A. 2019. Optimization of Water-Supply and Hydropower Reservoir Operation Using the Charged System Search Algorithm. *Hydrology*, 6: 1. 5.
- Samadi-Koucheksaraee, A., Ahmadianfar, I., Bozorg-Haddad, O., and Asghari-Pari, S.A. 2019. Gradient evolution optimization algorithm to optimize reservoir operation systems. *Water resources management*, 33: 2. 603-625.
- Rabiei, M.H., Aalami, M.T., and Talatahari, S. 2018. Reservoir operation optimization using CBO, ECBO and VPS algorithms. *Iran University of Science & Technology*, 8: 3. 489-509.
- Allawi, M.F., Jaafar, O., Hamzah, F.M., Ehteram, M., Hossain, M.S., and El-Shafie, A. 2018. Operating a reservoir system based on the shark machine learning algorithm. *Environmental Earth Sciences*, 77: 10. 366.
- Karami, H., Ehteram, M., Mousavi, S.F., Farzin, S., Kisi, O., and El-Shafie, A. 2019. Optimization of energy management and conversion in the water systems based on evolutionary algorithms. *Neural computing and applications*, 31: 10.5951-5964.
- He, Z., Wang, C., Wang, Y., Zhang, H., and Yin, H. 2022. An Efficient Optimization Method for Long-term Power Generation Scheduling of Hydropower Station: Improved Dynamic Programming with a Relaxation Strategy. *Water Resources Management*, 36: 4. 1481-1497.
- Dogan, M.S., Lund, J.R., and Medellin-Azuara, J. 2021. Hybrid Linear and Nonlinear Programming Model for Hydropower Reservoir Optimization. *Journal of Water Resources Planning and Management*, 147: 3. 06021001.
- Azadi, F., Ashofteh, P.S., Shokri, A., and Loáiciga, H.A. 2021. Simulation-Optimization of Reservoir Water Quality under Climate Change. *Journal of Water Resources Planning and Management*, 147: 9. 04021054.
- Wang, X., Chen, X., Cui, Q., and Yang, Z. 2019. An improved two-step parameter adjustment method for the optimization of a reservoir operation function model based on repeated principal component analysis and a genetic algorithm. *Journal of Hydroinformatics*, 21: 1. 1-12.

12. Yaseen, Z.M., Karami, H., Ehteram, M., Mohd, N.S., Mousavi, S.F., Hin, L.S., Kisi, O., Farzin, S., Kim, S., and El-Shafie, A. 2018. Optimization of Reservoir Operation using New Hybrid Algorithm. *KSCE Journal of Civil Engineering*, 22: 11. 4668-4680.
13. Zhao, W., Wang, L., and Zhang, Z., 2019. A novel atom search optimization for dispersion coefficient estimation in groundwater. *Future Generation Computer Systems*, 91: 601-610.
14. Zhao, W., Wang, L., and Zhang, Z.B. 2019. Atom search optimization and its application to solve a hydrogeologic parameter estimation problem. *Knowledge-Based Systems*, 163: 283-304.
15. Sarhan, G.M., Agwa, A.M., and El-Fergany, A.A. 2019. Steady-State Modeling of Fuel Cells Based on Atom Search Optimizer. *Energies* (19961073), 12: 10.
16. Too, J., and Rahim Abdullah, A. 2020. Binary atom search optimisation approaches for feature selection. *Connection Science*, 32: 4. 406-430.
17. Zhao, W., Shi, T., Wang, L., Cao, Q., and Zhang, H. 2021. An adaptive hybrid atom search optimization with particle swarm optimization and its application to optimal no-load PID design of hydro-turbine governor. *Journal of Computational Design and Engineering*, 8: 5. 1204-1233.
18. Diab, A.A.Z., Ebraheem, T., Aljendy, R., Sultan, H.M., and Ali, Z.M. 2020. Optimal design and control of MMC STATCOM for improving power quality indicators. *Applied Sciences*, 10: 7. 2490.
19. Mirjalili, S., and Lewis, A. 2016. The whale optimization algorithm. *Advances in engineering software*, 95: 51-67.
20. Chow, V.T., and Cortes-Rivera, G. 1974. Applications of DDDP in water resources planning. Research Rep. 78, Univ. of Illinois, Water Resources Center, Urbana, IL.
21. Murray, D.M., and Yakowitz, S.J. 1979. Constrained differential dynamic programming and its application to multireservoir control. *Water Resources Research*, 15: 5. 1017-1027.
22. Mosaedi, A., Najafi, S.F.H., Heydarnezhad, M., Nabizade, M., and Meshkati, M.E. 2009. Estimation of sediment volumes in Karaj and Dez reservoirs and their comparison with hydrographic surveying. *Journal of Agricultural Sciences and Natural Resources*, 16(Special Issue 2). 261-272.
23. Fallahi, F., Beheshti, M., and Marashi, S. 2017. Ranking the environmental sustainability in selected Iranian provinces: A comparison of AHP and TOPSIS methods. *J. of Quantitative Economics*. 14: 1. 97-118.
24. Ren, L., Zhang, Y., Wang, Y., and Sun, Z. 2007. Comparative analysis of a novel M-TOPSIS method and TOPSIS. *Applied Mathematics Research eXpress*, 2007.

