



دانشگاه گوارز و منابع طبیعی

مجله پژوهش‌های حفاظت آب و خاک

جلد نوزدهم، شماره اول، ۱۳۹۱

<http://jwfst.gau.ac.ir>

افزایش دقت رابطه مانینگ در مقاطع دایره‌ای نیمه‌پر با ارایه تعریف جدیدی از شعاع هیدرولیکی

* علی‌رضا عمادی^۱، سمیه غفاری^۲ و علیرضا وطن‌خواه^۳

^۱ استادیار گروه مهندسی آب، دانشگاه علوم کشاورزی و منابع طبیعی ساری، دانش‌آموخته کارشناسی ارشد سازه‌های آبی، دانشگاه علوم کشاورزی و منابع طبیعی ساری، ^۲ استادیار گروه مهندسی آب، دانشگاه تهران

تاریخ دریافت: ۸۹/۸/۲۴؛ تاریخ پذیرش: ۹۰/۳/۲۴

چکیده

تعیین دقیق سرعت متوسط و دبی مجاری روباز از اهداف مهم علم هیدرولیک است. یکی از روش‌های تعیین سرعت متوسط که دارای کاربرد فراوانی نیز می‌باشد، استفاده از رابطه مانینگ است. کاربرد این رابطه در برخی از مقاطع از جمله مقطع دایره‌ای با خطا همراه می‌باشد. در این پژوهش به منظور افزایش دقت این رابطه تعریف جدیدی برای شعاع هیدرولیکی بر اساس شکل مقطع جریان به نام شعاع هیدرولیکی موثر در مختصات دکارتی ارایه شده است. در این تعریف، تاثیر زبری سطح آزاد آب با در نظر گرفتن یک ضریب وزنی بزرگ‌تر از یک در محاسبات اعمال می‌شود. با کاربرد شعاع هیدرولیکی موثر در رابطه مانینگ برای مقطع دایره‌ای، تطابق خوبی بین نتایج به دست آمده و نتایج آزمایشگاهی موجود مشاهده گردید. مجذور میانگین مربعات خطای سرعت و دبی نسبی محاسباتی به دست آمده از کاربرد شعاع هیدرولیکی مرسوم و موثر نسبت به داده‌های واقعی به ترتیب برابر با ۰/۱۴۹۰۴، ۰/۸۱۲۵ و ۰/۱۱۱۳، ۰/۰۰۰۴۲ می‌باشد. نتایج نشان داد که کاربرد شعاع هیدرولیکی موثر، تاثیر قابل ملاحظه‌ای در افزایش دقت رابطه مانینگ در مقایسه با کاربرد شعاع هیدرولیکی مرسوم دارد.

واژه‌های کلیدی: رابطه مانینگ، شعاع هیدرولیکی موثر، مقطع دایره‌ای، سرعت متوسط

* مسئول مکاتبه: emadia355@yahoo.com

مقدمه

یکی از مهم‌ترین اهداف پژوهش‌گران علم هیدرولیک، تعیین مقدار دقیق سرعت متوسط و دبی در مجاری روباز می‌باشد. تاکنون روش‌های مختلفی جهت تعیین مقدار سرعت متوسط از جمله روش‌های صحرایی و تئوری ابداع شده است. در روش‌های تئوری که موضوع این پژوهش می‌باشد، مقدار سرعت متوسط با یک رابطه ریاضی از طریق ارایه تابع توزیع سرعت مناسب و انتگرال‌گیری از آن بر روی سطح مقطع جریان به دست می‌آید، در این حالت مسأله اساسی، پیدا کردن تابع توزیع سرعت مناسب در سطح مقطع جریان است. در صورت استفاده از تابع توزیع دوبعدی سرعت، رابطه دقیق‌تری به دست می‌آید. ولی پژوهش‌های اندک در مورد توزیع دوبعدی سرعت از یک سو و کاربرد آسان توابع توزیع یک بعدی سرعت از سوی دیگر، سبب شده بیشتر روابط موجود برای تعیین سرعت بر اساس کاربرد توابع توزیع یک بعدی استخراج شوند. فرض اساسی بیشتر این توابع، عریض بودن مقطع جریان بوده که قبول این فرض به معنی نادیده گرفتن اثر جداره‌های جریان و یا به عبارت دیگر شکل مقطع در توزیع سرعت می‌باشد (استارن و کینگ، ۱۹۸۸). کاربرد روابط سرعت متوسط به دست آمده که بر اساس فرض نادیده گرفتن اثر شکل مقطع جریان استوار است، در برخی از مقاطع از جمله مقطع دایره‌ای که تغییرات شکل مقطع نسبت به تغییر عمق جریان زیاد می‌باشد، خطای زیادی در نتایج محاسبات ایجاد می‌کند. رابطه مانینگ یکی از پرکاربردترین رابطه‌های نیمه تجربی برای تعیین سرعت متوسط در جریان کاملاً آشفته یکنواخت است. در این رابطه، مقدار سرعت متوسط با استفاده از پارامترهای هندسی مقطع (مساحت و محیط مرطوب)، شیب طولی آبراهه و ضریب زبری بستر جریان تعیین می‌شود. در حالت کلی رابطه مانینگ به صورت رابطه ۱ بیان می‌گردد.

$$V = \frac{\phi}{n} R^{\frac{2}{3}} S^{\frac{1}{2}} \quad (1)$$

که در این رابطه، V ، سرعت متوسط، n ضریب زبری مانینگ که به جنس مصالح بستر و چگونگی توزیع زبری بستگی دارد، ϕ ، عددی ثابت و وابسته به سیستم آحاد انتخابی می‌باشد که مقدار آن در سیستم متریک ۱ و در سیستم انگلیسی برابر با ۱/۴۸۶ است، R ، شعاع هیدرولیکی و S شیب طولی آبراهه می‌باشد. پارامتر بیان دارنده اثر شکل مقطع جریان در این رابطه، شعاع هیدرولیکی بوده که مقدار آن مطابق با تعریف مرسوم برابر با نسبت سطح مقطع جریان (A) به محیط مرطوب کانال (P) است. اندازه‌گیری سرعت در مقاطع با شکل‌های مختلف، نشان داده که کاربرد شعاع هیدرولیکی با

تعریف مرسوم آن، به تنهایی بیانگر تأثیر تغییرات شکل مقطع جریان بر روی مقدار سرعت متوسط نمی‌باشد (رانگا راجو، ۱۹۹۳). بنابراین پژوهش‌های مختلفی به منظور افزایش دقت در محاسبه سرعت متوسط و دبی در مجاری روباز انجام شده است. ین (۲۰۰۲) رابطه‌ای بر اساس آنالیز ابعادی به منظور محاسبه ضریب زبری مانینگ در مقطع با جدار ثابت و غیرقابل نفوذ ارائه داد. لویز و همکاران (۲۰۰۷) رابطه ۲ را به صورت کلی برای برآورد دبی جریان، بدون تعیین مقدار ضریب زبری ارائه نمودند.

$$Q = k A^a R^b S^c \quad (2)$$

که در این رابطه، Q ، دبی جریان، A ، سطح مقطع جریان و ضرایب k ، a ، b و c بر اساس رگرسیون از داده‌های واقعی در هر مقطع خاص تعیین می‌گردند. بیلگیل و آلتون (۲۰۰۸) با استفاده از داده‌های آزمایشگاهی و شبکه‌های عصبی مصنوعی، مقدار ضریب زبری مانینگ را برآورد نمودند. نتایج این پژوهش نشان داد دقت کاربرد رابطه مانینگ در محاسبه سرعت و دبی با مقدار ضریب زبری برآورد شده با این روش، بیشتر از کاربرد این معادله در حالت معمول می‌باشد. شارما و سوامی (۲۰۰۸) با تغییراتی در رابطه مانینگ روش جدیدی را برای طراحی مجاری نیمه‌پر دایره‌ای و غیر دایره‌ای ارائه دادند. مزیت این روش سادگی، پرهیز از سعی و خطا در محاسبات و توانایی محاسبه سرعت ماکزیمم در مقطع می‌باشد. فرگوسون (۲۰۱۰) کاربرد رابطه مانینگ توسط پژوهشگران مختلف در انواع سطح مقطع‌ها و حالات مختلف رودخانه‌های طبیعی را مورد بررسی قرار داد. وی اظهار داشت کاربرد رابطه مانینگ به شکل مرسوم باید با احتیاط انجام شود. علاوه بر این با توجه به تکنیک‌های محاسباتی نوین نیاز به تجدید نظر به منظور افزایش دقت آن می‌باشد. کمپ (۱۹۴۶) با اندازه‌گیری سرعت متوسط در اعماق نسبی مختلف در مقطع دایره‌ای نشان داد که با کاربرد رابطه مانینگ در مقطع دایره‌ای خطای زیادی در مقدار سرعت متوسط محاسبه شده ایجاد می‌گردد. شکل (۱) تغییرات سرعت متوسط نسبی که به صورت نسبت سرعت متوسط مقطع در عمق مورد نظر (V) به سرعت متوسط مقطع در حالت پر (V_f) تعریف می‌شود و همچنین دبی نسبی (Q/Q_f) را نسبت به تغییرات عمق نسبی (H/D) نشان می‌دهد (D ، قطر مقطع دایره‌ای و H ، عمق جریان است). خطوط ممتد در این شکل بیانگر نتایج به دست آمده از اندازه‌گیری این نسبت‌ها در مقطع دایره‌ای می‌باشد که به صورت $(V/V_f)_C$ و $(Q/Q_f)_C$ نمایش داده شده است (کمپ، ۱۹۴۶). خطوط خط‌چین نتایج به دست آمده از کاربرد رابطه مانینگ در مقطع دایره‌ای می‌باشد که به صورت $(V/V_f)_M$ و $(Q/Q_f)_M$ نشان داده شده است. با توجه به شکل (۱)

اختلاف زیادی بین نتایج واقعی جریان (کمپ، ۱۹۴۶) و نتایج محاسباتی به دست آمده از کاربرد رابطه مانینگ در مقطع دایره‌ای، به جز در حالت مقطع پر ($H/D=1$) مشاهده می‌گردد. انگیری (۲۰۰۴) و ونگ و ژو (۲۰۰۳) با استفاده از داده‌های کمپ به ترتیب رابطه‌های ۳ و ۴ را برای تغییرات ضریب زبری نسبت به عمق ارایه نمودند.

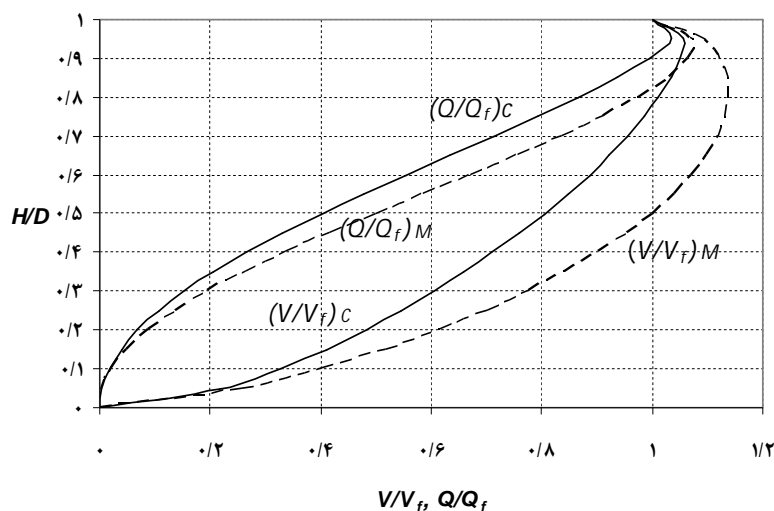
$$\frac{n}{n_f} = 1 - 0.18627X^0 + 0.4281X^1 + 0.7626X^2 - 1.02X^3 + 0.18057X^4 \quad (3)$$

$$(X = 1 - \frac{H}{D})$$

$$\frac{n}{n_f} = f(\theta) = 1 + 0.005\theta^{1/2}(\pi - \theta)^{2/3} \quad (4)$$

در این رابطه‌ها، n_f ضریب مانینگ در حالت مقطع پر، n ضریب مانینگ در حالت مقطع نیمه پر و θ زاویه سطح آزاد آب نسبت به مرکز مقطع دایره‌ای می‌باشد که با استفاده از رابطه ۵ محاسبه می‌گردد.

$$\theta = 2 \cos^{-1} \left(1 - 2 \frac{H}{D} \right) \quad (5)$$



شکل ۱- نمودار هیدرولیکی جریان در مقطع دایره‌ای.

فوکوچی (۲۰۰۶) به منظور اصلاح رابطه مانینگ، تعریف جدیدی برای شعاع هیدرولیکی به نام شعاع هیدرولیکی هارمونیک^۱ ارائه نمود. بر اساس تعریف فوکوچی، شعاع هیدرولیکی هارمونیک از طریق محاسبه طول متوسط از جدار برای هر نقطه از جریان و کسری از میانگین فاصله آن نقطه نسبت به سطح آزاد آب (از طریق در نظر گرفتن ضریبی به نام f_s) و میانگین گیری وزنی این طولها بر روی سطح مقطع جریان محاسبه می گردد. فوکوچی این تعریف از شعاع هیدرولیکی را در مختصات قطبی با در نظر گرفتن اعماق مختلف برای مقطع دایره ای در رابطه مانینگ مورد استفاده قرار داد. وی با در نظر گرفتن مقدار $1/4$ برای ضریب f_s و فرض ثابت بودن مقدار ضریب زبری، تطابق خوبی بین نتایج به دست آمده و نتایج آزمایشگاهی (کمپ، ۱۹۴۶) مشاهده نمود. با توجه به مشکلات استفاده از مختصات قطبی، هدف از این پژوهش ارائه تعریف جدیدی از شعاع هیدرولیکی به نام شعاع هیدرولیکی مؤثر^۲، در مختصات دکارتی بر اساس تعریف شعاع هیدرولیکی هارمونیک جهت افزایش دقت رابطه مانینگ با محاسبات ساده تر نسبت به پژوهش های قبل می باشد.

مواد و روش ها

در این پژوهش با الگو گرفتن از شعاع هیدرولیکی هارمونیک (فوکوچی، ۲۰۰۶)، شعاع هیدرولیکی مؤثر به صورت رابطه ۶ در نظر گرفته شده است.

$$R_e = \frac{A_e}{(P+T)/2} \quad (6)$$

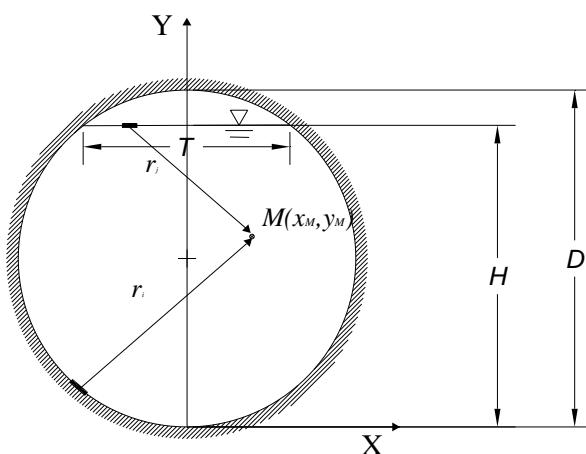
که در این رابطه، R_e شعاع هیدرولیکی مؤثر، P محیط مرطوب، T عرض سطح آزاد مقطع و A_e مساحت مؤثر مقطع می باشد که اثر شکل مقطع جریان با استفاده از آن در محاسبات وارد می شود. به منظور محاسبه A_e محیط مرطوب و عرض آزاد جریان به ترتیب به تعداد N_1 و N_2 المان، و سطح مقطع جریان به M سطح کوچک تر با مساحت ΔA_k تقسیم شده که هر سطح با مختصات مرکز خود به صورت (x, y) مشخص می گردد. به منظور محاسبه مقدار سطح مؤثر ابتدا باید مساحت مجازی $A_k(x, y)$ برای هر یک از این نقاط با استفاده از رابطه ۷ محاسبه شود.

$$\frac{N}{A_k(x, y)} = \sum_{i=1}^{N_1} \frac{1}{A_i} + \sum_{j=1}^{N_2} \frac{1}{f_s A_j} \quad N = N_1 + N_2 \quad (7)$$

1- Harmonic Hydraulic Radius

2- Effective Hydraulic Radius

که در این رابطه، A_i و A_j مطابق با شکل (۲) مساحت دایره‌هایی می‌باشند که شعاع آنها به ترتیب برابر با فاصله بین نقطه (x,y) و المان i ام جدار و j ام سطح آزاد آب می‌باشد ($A_i = \pi r_i^2$ ، $A_j = \pi r_j^2$). ضریب f_s فاکتور وزنی سطح آزاد آب است که برای نشان دادن اثر زبری سطح آزاد آب در نظر گرفته شده است و مقدار آن بزرگ‌تر از ۱ می‌باشد. اگر مقدار ضریب f_s برابر با ۱ باشد سطح آزاد آب مانند یک مرز جامد عمل می‌کند ولی اگر مقدار آن به سمت بی‌نهایت میل کند به این معنی است که اثر سطح آزاد آب به‌عنوان یک مرز جریان نادیده گرفته شده است. مقدار این ضریب را می‌توان برای هر شکل خاصی از مقطع جریان توسط داده‌های آزمایشگاهی تعیین نمود.



شکل ۲- شکل شماتیک مقطع دایره‌ای همراه با نمایش پارامترهای تعریف شعاع هیدرولیکی مؤثر.

در حالتی که مقدار N به بی‌نهایت میل کند، می‌توان رابطه ۷ را به صورت رابطه ۸ نوشت.

$$\frac{P+T}{A_k(x,y)} = \int_P \frac{dP}{A_i} + \int_T \frac{dT}{f_s A_j} \quad (8)$$

با محاسبه $A_k(x,y)$ برای تمامی نقاط درون سطح مقطع جریان، مقدار A_e از میانگین وزنی این مقادیر بر روی سطح مقطع جریان، بر اساس رابطه ۹ محاسبه می‌شود.

$$A_e = \iint_A A_k(x,y) dx dy / A \quad (9)$$

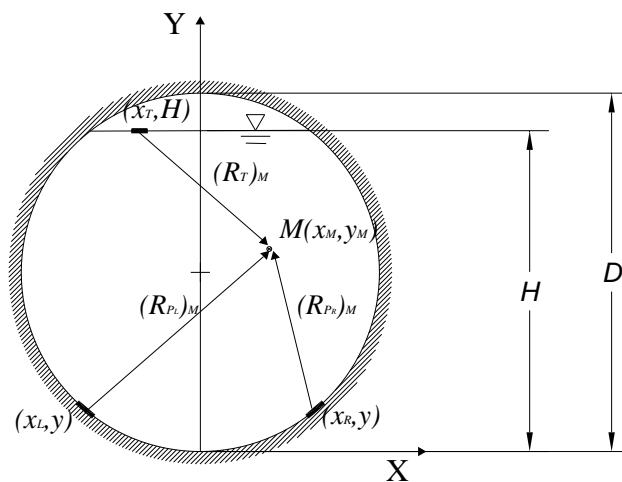
می‌توان مقدار A_e را با توجه به شبکه‌بندی مقطع و تعریف انتگرال، از رابطه ۱۰ محاسبه نمود که در آن M ، تعداد شبکه‌های درون سطح مقطع جریان می‌باشد.

$$A_e = \sum_{k=1}^M A_k(x, y) \Delta A_k / A \quad (10)$$

با محاسبه A_e برای عمق مورد نظر، مقدار شعاع هیدرولیکی مؤثر با رابطه ۶ تعیین می‌گردد.

کاربرد شعاع هیدرولیکی مؤثر در مقطع دایره‌ای: به‌منظور محاسبه شعاع هیدرولیکی مؤثر در هر مقطعی از جریان ابتدا باید مساحت مؤثر آن مقطع را تعیین نمود که برای این موضوع، ابتدا باید مساحت مجازی A_k برای تمامی نقاط مقطع محاسبه گردد. در مقطع دایره‌ای جهت محاسبه مقدار مساحت مجازی برای هر نقطه از مقطع به‌عنوان نمونه نقطه M محیط خیس‌شده مقطع را با فرض ثابت بودن شرایط بستر، مطابق با شکل (۳) به دو ناحیه چپ (L) و راست (R) تقسیم نموده که در این صورت رابطه ۸ به‌صورت رابطه ۱۱ نوشته می‌شود.

$$\frac{P+T}{A_{kM}} = \int_{PR} \frac{dP}{(A_{PR})_M} + \int_{PL} \frac{dP}{(A_{PL})_M} + \int_T \frac{dT}{f_s \cdot (A_T)_M} \quad (11)$$



شکل ۳- نمایی از مقطع دایره‌ای همراه با پارامترهای مورد نیاز برای محاسبه مقدار A_e در این مقطع.

که در آن $(A_{PR})_M$ ، $(A_{PL})_M$ و $(A_T)_M$ با توجه به شکل ۲ به ترتیب از روابط (۱۲-الف)، (۱۲-ب) و (۱۲-ج) تعیین می‌گردند.

$$(A_{PR})_M = \pi(R_{PR})_M^2 \quad (۱۲-الف)$$

$$(A_{PL})_M = \pi(R_{PL})_M^2 \quad (۱۲-ب)$$

$$(A_T)_M = \pi(R_T)_M^2 \quad (۱۲-ج)$$

با توجه به معادله دایره و تعریف فاصله بین دو نقطه و با توجه به رابطه‌های ۱۱ و ۱۲ مساحت مجازی برای هر نقطه از مقطع جریان به‌عنوان نمونه نقطه $M(A_{kM})$ ، از رابطه ۱۳ محاسبه می‌گردد.

$$\begin{aligned} \frac{P+T}{A_{kM}} = & \int_0^H \frac{d}{\sqrt{2\pi[(x_M - \sqrt{d^2/\xi - (y-d/\tau)^2})^2 + (y_M - y)^2]}} \times \frac{dy}{\sqrt{d^2/\xi - (y-d/\tau)^2}} \\ & + \int_0^H \frac{d}{\sqrt{2\pi[(x_M + \sqrt{d^2/\xi - (y-d/\tau)^2})^2 + (y_M - y)^2]}} \times \frac{dy}{\sqrt{d^2/\xi - (y-d/\tau)^2}} \quad (۱۳) \\ & + \frac{-1}{f_s \cdot (y_M - H)} \tan^{-1} \left(\frac{x_M - \sqrt{d^2/\xi - (H-d/\tau)^2}}{y_M - H} \right) - \tan^{-1} \left(\frac{x_M + \sqrt{d^2/\xi - (H-d/\tau)^2}}{y_M - H} \right) \end{aligned}$$

به‌منظور حل انتگرال‌های رابطه ۱۳ برنامه‌ای در محیط متلب بر اساس اصول حاکم بر انتگرال عددی تهیه شد. پس از محاسبه مساحت مجازی A_k برای تمام نقاط مقطع جریان، مقدار مساحت مؤثر و شعاع هیدرولیکی مؤثر مقطع به ترتیب از رابطه‌های ۱۰ و ۶ محاسبه می‌گردند. به‌منظور مقایسه نتایج به‌دست آمده از کاربرد شعاع هیدرولیکی مرسوم و مؤثر در رابطه مانینگ با فرض ضریب زبری ثابت و نتایج واقعی موجود (کمپ، ۱۹۴۶) باید مقدار سرعت نسبی (V/V_f) و دبی نسبی (Q/Q_f) محاسبه شود. با توجه به رابطه مانینگ می‌توان رابطه ۱۴ را نوشت.

$$\frac{V}{V_f} = \frac{R_e^{\frac{1}{r}} \sqrt{S} / n}{R_{ef}^{\frac{1}{r}} \sqrt{S} / n_f} \quad (14)$$

که در این رابطه R_{ef} شعاع هیدرولیکی موثر در مقطع پر می‌باشد. با توجه به فرض اساسی این پژوهش یعنی تغییر نکردن ضریب زبری در عمق‌های مختلف جریان، می‌توان رابطه ۱۴ را به صورت رابطه ۱۵ نوشت.

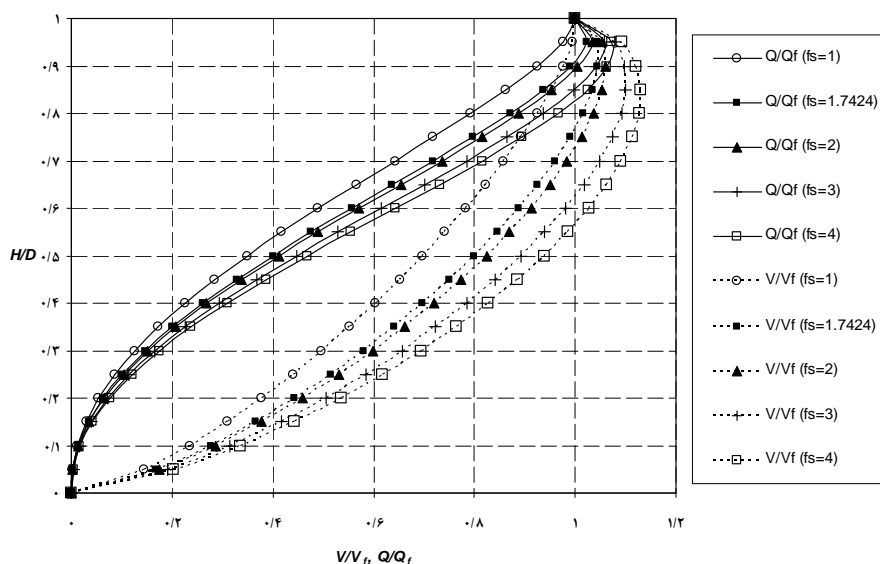
$$\xrightarrow{n=n_f} \frac{V}{V_F} = \left(\frac{R_e}{R_{ef}} \right)^{\frac{1}{r}} \quad (15)$$

با توجه به رابطه پیوستگی و رابطه ۱۵ نسبت Q/Q_f با استفاده از رابطه ۱۶ محاسبه می‌شود.

$$\xrightarrow{Q=AV} \frac{Q}{Q_f} = \frac{A}{A_f} \left(\frac{R_e}{R_{ef}} \right)^{\frac{1}{r}} \quad (16)$$

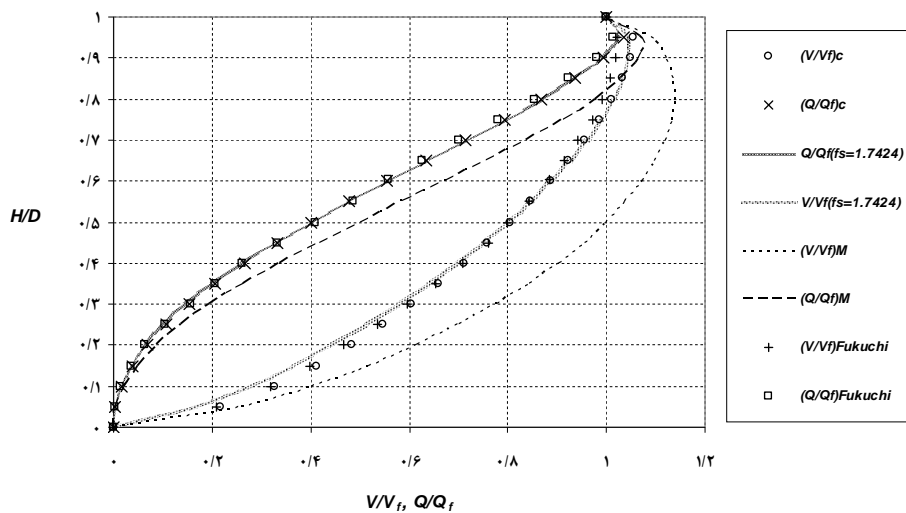
نتایج و بحث

با در نظر گرفتن مقداری برای f_s شعاع هیدرولیکی مؤثر برای اعماق مختلف جریان در مقطع دایره‌ای با استفاده از رابطه‌های ۱۳، ۱۰ و ۶ محاسبه می‌گردد. با داشتن مقدار شعاع هیدرولیکی مؤثر برای هر عمق از جریان، مقادیر سرعت و دبی نسبی برای آن عمق با استفاده از رابطه‌های ۱۵ و ۱۶ محاسبه می‌گردد. شکل (۴) تغییرات سرعت و دبی نسبی در عمق‌های نسبی مختلف را به ازاء مقادیر متفاوت f_s نشان می‌دهد.



شکل ۴- نمودار هیدرولیکی جریان، حاصل از کاربرد رابطه مانینگ با شعاع هیدرولیکی مؤثر با مقادیر مختلف f_s .

مقدار مناسب ضریب f_s برای مقطع دایره‌ای با مقایسه نتایج به دست آمده از کاربرد شعاع هیدرولیکی مؤثر در رابطه مانینگ، با نتایج واقعی موجود برای این مقطع (کمپ، ۱۹۴۶) برابر با $1/17424$ به دست آمد. شکل (۵) نتایج به دست آمده از کاربردهای رابطه مانینگ با شعاع هیدرولیکی مرسوم، شعاع هیدرولیکی مؤثر در حالت ضریب f_s برابر با $1/17424$ ، شعاع هیدرولیکی هارمونیک (فوکوچی، ۲۰۰۶) و داده‌های واقعی در مقطع دایره‌ای (کمپ، ۱۹۴۶) در برابر عمق نسبی جریان را نشان می‌دهد. با توجه به شکل مشاهده می‌گردد که مقدار سرعت متوسط و دبی محاسبه شده از طریق کاربرد رابطه مانینگ با شعاع هیدرولیکی مؤثر در مقطع دایره‌ای با نتایج واقعی موجود در این مقطع تطابق قابل ملاحظه‌ای دارد.



شکل ۵- نمودار هیدرولیکی جریان، حاصل از کاربرد شعاع هیدرولیکی مرسوم، مؤثر و هارمونیک در رابطه مانینگ برای مقطع دایره‌ای و داده‌های واقعی در این مقطع.

به منظور ارزیابی شعاع هیدرولیکی مؤثر در محاسبه سرعت و دبی و مقایسه با شعاع هیدرولیکی مرسوم و هارمونیک از مجذور میانگین مربعات خطا به صورت رابطه ۱۷ استفاده گردید.

$$RMSE = \sqrt{\frac{\sum_{i=1}^n (Z_{calc} - Z_{obsr})^2}{n}} \quad (17)$$

که در این رابطه، $RMSE$ ، مجذور میانگین مربعات خطا، Z_{calc} مقدار محاسباتی پارامتر، Z_{obsr} مقدار واقعی پارامتر و n ، تعداد داده‌ها می‌باشد.

در جدول (۱) مجذور میانگین مربعات خطا مربوط به سرعت و عمق نسبی محاسباتی با استفاده از تعریف‌های مختلف شعاع هیدرولیکی، نسبت به مقادیر واقعی ارایه شده است. بنابراین کاربرد رابطه مانینگ با شعاع هیدرولیکی مؤثر خطای محاسبات را به میزان قابل توجهی نسبت به شعاع هیدرولیکی مرسوم کاهش می‌دهد. علاوه بر این خطای محاسباتی شعاع هیدرولیکی مؤثر نسبت به شعاع هیدرولیکی هارمونیک (فوکوچی، ۲۰۰۶) کمتر می‌باشد. بنابراین می‌توان اظهار داشت شعاع

هیدرولیکی موثر که در این پژوهش ارایه شد علاوه بر سادگی محاسبات، (به دلیل استفاده از مختصات دکارتی) دارای دقت بیشتری نسبت به شعاع هیدرولیکی هارمونیک می‌باشد.

جدول ۱- مجذور میانگین مربعات خطا مربوط به تعریف‌های مختلف شعاع هیدرولیکی نسبت به داده‌های واقعی.

$\frac{Q}{Q_f}$	$\frac{V}{V_f}$	شعاع هیدرولیکی
۰/۰۸۱۲۵	۰/۱۴۹۰۴	مرسوم
۰/۰۰۱۷۸	۰/۰۱۴۵۲	هارمونیک (فوکوچی، ۲۰۰۶)
۰/۰۰۰۴۲	۰/۰۱۱۱۳	موثر (پژوهش حاضر)

نتیجه‌گیری

در این پژوهش تعریف جدیدی برای شعاع هیدرولیکی، به نام شعاع هیدرولیکی موثر ارایه شد. نتایج نشان داد که کاربرد شعاع هیدرولیکی موثر به خوبی بیان‌کننده اثر شکل مقطع جریان بوده و خطای ناشی از کاربرد رابطه مانینگ در مقطع دایره‌ای نیمه پر را کاهش می‌دهد. این در حالی است که فرض ثابت بودن مقدار ضریب زبری در اعماق مختلف نیز برقرار می‌باشد. به طور کلی نتایج به دست آمده از این پژوهش را می‌توان به صورت زیر خلاصه نمود:

- با توجه به تعریف شعاع هیدرولیک هارمونیک فوکوچی (۲۰۰۶) تعریف جدیدی برای شعاع هیدرولیکی به نام شعاع هیدرولیکی موثر ارایه گردید. مقدار شعاع هیدرولیکی موثر بر اساس شکل مقطع جریان و در نظر گرفتن ضریبی برای مقاومت سطح آزاد آب (f_s) محاسبه می‌گردد.
- با استخراج روابط مربوط به محاسبه شعاع هیدرولیکی موثر در مقطع دایره‌ای و در نظر گرفتن مقدار $1/7424$ برای f_s تطابق خوبی بین نتایج به دست آمده و نتایج آزمایشگاهی موجود برای این مقطع مشاهده گردید.

- کاربرد شعاع هیدرولیکی موثر در محاسبه سرعت متوسط و دبی، دقیق‌تر و ساده‌تر از شعاع هیدرولیکی هارمونیک است.

منابع

1. Akgiray, O. 2004. Simple formula for velocity, depth of flow, and slope calculations in partially filled circular pipes. *Environmental Engineering Science*, 21:3. 371-385.
2. Bilgil, A., and Altun, H. 2008. Investigation of flow resistance in smooth open channels using artificial neural networks. *Flow Measurement and Instrumentation*, 19: 404-408.
3. Camp, T.R. 1946. Design of sewers to facilitate flow. *Sewage Works Journal*, 18: 3-16.
4. Ferguson, R. 2010. Time to abandon the Manning equation. *Earth Surface Processes and Landforms*, 35:1873-1876.
5. Fukuchi, T. 2006. Hydraulic elements chart for pipe flow using new definition of hydraulic radius. *Journal of Hydraulic Engineering*, 132:9. 990-994.
6. Lopez, R., Barragan, J., and Colomer, M.A. 2007. Flow resistance equations without explicit estimation of the resistance coefficient for coarse-grained rivers. *Journal of Hydrology*, 338: 113-121.
7. Ranga Raju, K.G. 1993. *Flow through open channels*, New York: Mc Graw-Hill.
8. Sharma, A.K., and Swamee, P.K. 2008. Design method for circular and non-circular sewer sections. *Journal of Hydraulic Research*, 46:1. 133-141.
9. Sturn, T.W., and King, D.A. 1988. Shape effects on flow resistance in horseshoe conduits. *Journal of Hydraulic Engineering*, 114:11. 1416-1429.
10. Wong, T.S.W., and Zhou, M.C. 2003. Kinematic wave parameters and time of travel in circular channels revisited. *Advances in Water Resources*, 26: 417-425.
11. Yen, B.C. 2002. Open channel flow resistance. *J. Hydraulic Engineering*, 128: 1. 20-39.



Gorgan University of Agricultural
Sciences and Natural Resources

J. of Water and Soil Conservation, Vol. 19(1), 2012
<http://jwfst.gau.ac.ir>

Increase of Manning equation accuracy in partially filled circular cross sections by new definition of hydraulic radius

*** A. Emadi¹, S. Ghaffari² and A. Vatankhah³**

¹Assitant Prof. Dept. of Water Engineering, Sari University of Agricultural Sciences and Natural Resources, ²Former M.Sc. Student of Water Engineering, Sari University of Agricultural Sciences and Natural Resources, ³Assitant Prof. Dept. of Water Engineering, Tehran University

Received: 2010/11/15; Accepted: 2011/06/14

Abstract

Accurate estimation of mean velocity and discharge of open channels is one of important goals in hydraulic knowledge. Application of Manning equation is one of the methods with abundant use for mean velocity calculation. Application of this equation in several cross sections such as circular section is associated with error. In this study, effective hydraulic radius is defined based on cross section shape in Cartesian coordinates. In this definition, the effect of water surface roughness is applied in calculations with respect to a weight factor greater than one. By application of effective hydraulic radius in Manning equation for circular cross section a good accordance was observed between calculated and existed experimental results. Root square means error of relative computational velocity and discharge from the conventional and effective hydraulic radius toward experimental data are 0.14904, 0.08125 and 0.01113, 0.00042, respectively. Results showed that application of effective hydraulic radius has a significant effect on increasing the accuracy of Manning equation compared with conventional hydraulic radius.

Keywords: Manning equation, Effective hydraulic radius, Circular section, Mean velocity

* Corresponding Author; Email: emadia355@yahoo.com